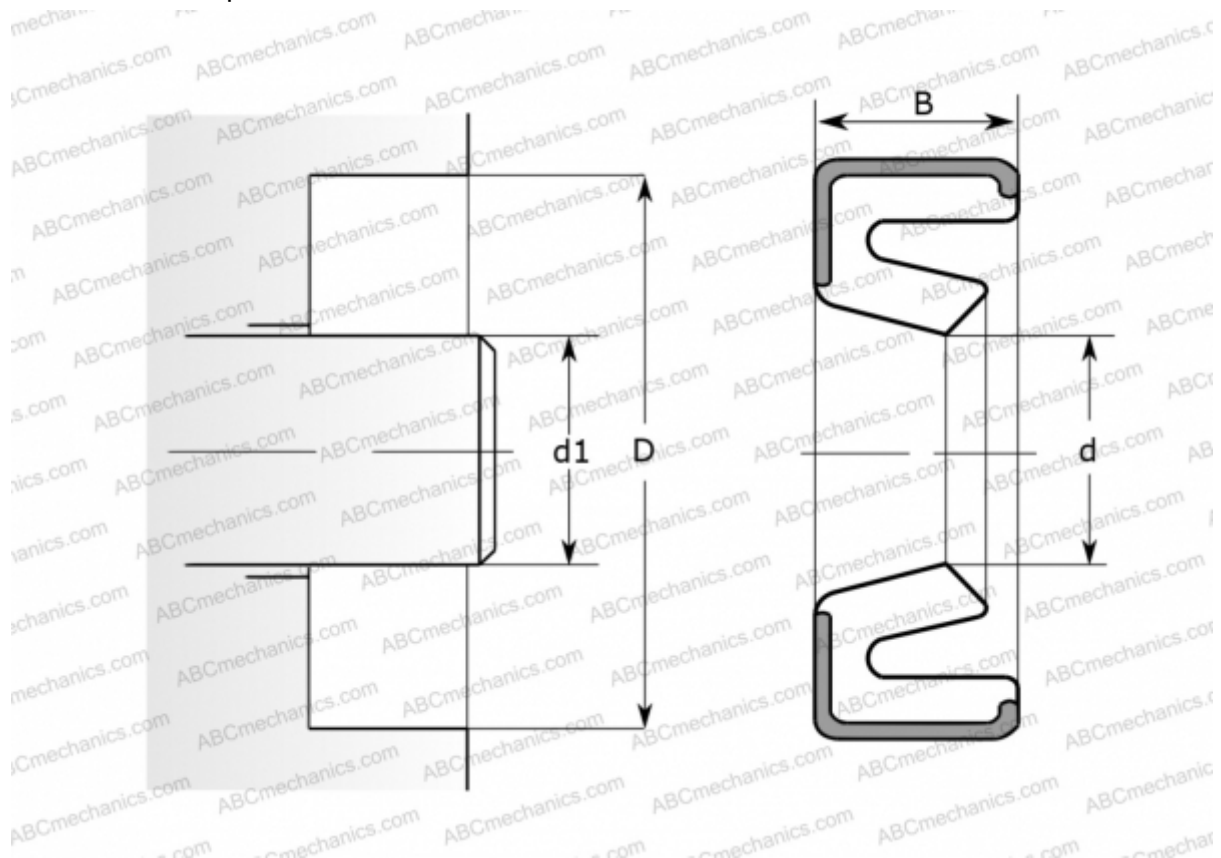


CR 8009 CR

Манжетные уплотнения

ТИП: Манжетные уплотнения, С металлическим корпусом, Беспружинная уплотнительная кромка, Тип НМЗ, материал NBR (SKF)



Технические характеристики

РАЗМЕРЫ, ММ

d1	20,650
d	20,650
D	27,000
B	3,175

ПРОИЗВОДИТЕЛЬ

[CR](#)

АНАЛОГИ

SKF	8009
-----	----------------------

РАСЧЕТНЫЕ ДАННЫЕ

Рабочая температура мин	-40 °C
Рабочая температура макс	100 °C
Допустимая рабочая температура, в течение короткого периода макс	120 °C
Перепад давления макс	0,020 МПа
Окружная скорость макс	6,000 м/с