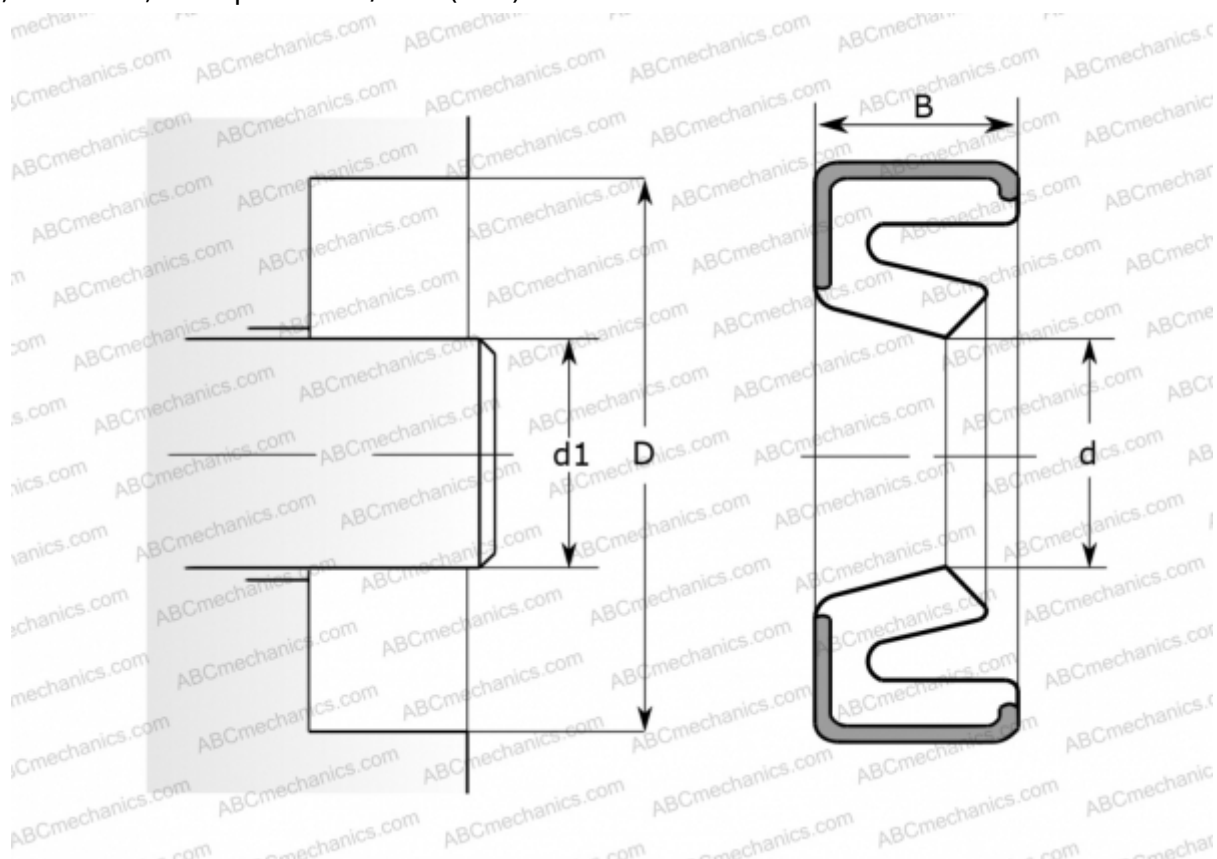


CR 538545 CR

Манжетные уплотнения

ТИП: Манжетные уплотнения, С металлическим корпусом, Беспружинная уплотнительная кромка, Тип НМЗ, материал FPM/FKM (SKF)



Технические характеристики

РАЗМЕРЫ, ММ

d1	12,700
d	12,700
D	17,450
B	2,362

ПРОИЗВОДИТЕЛЬ

[CR](#)

АНАЛОГИ

SKF [538545](#)

РАСЧЕТНЫЕ ДАННЫЕ

Рабочая температура мин	-40 °C
Рабочая температура макс	200 °C
Перепад давления макс	0,070 МПа
Окружная скорость макс	6,000 м/с