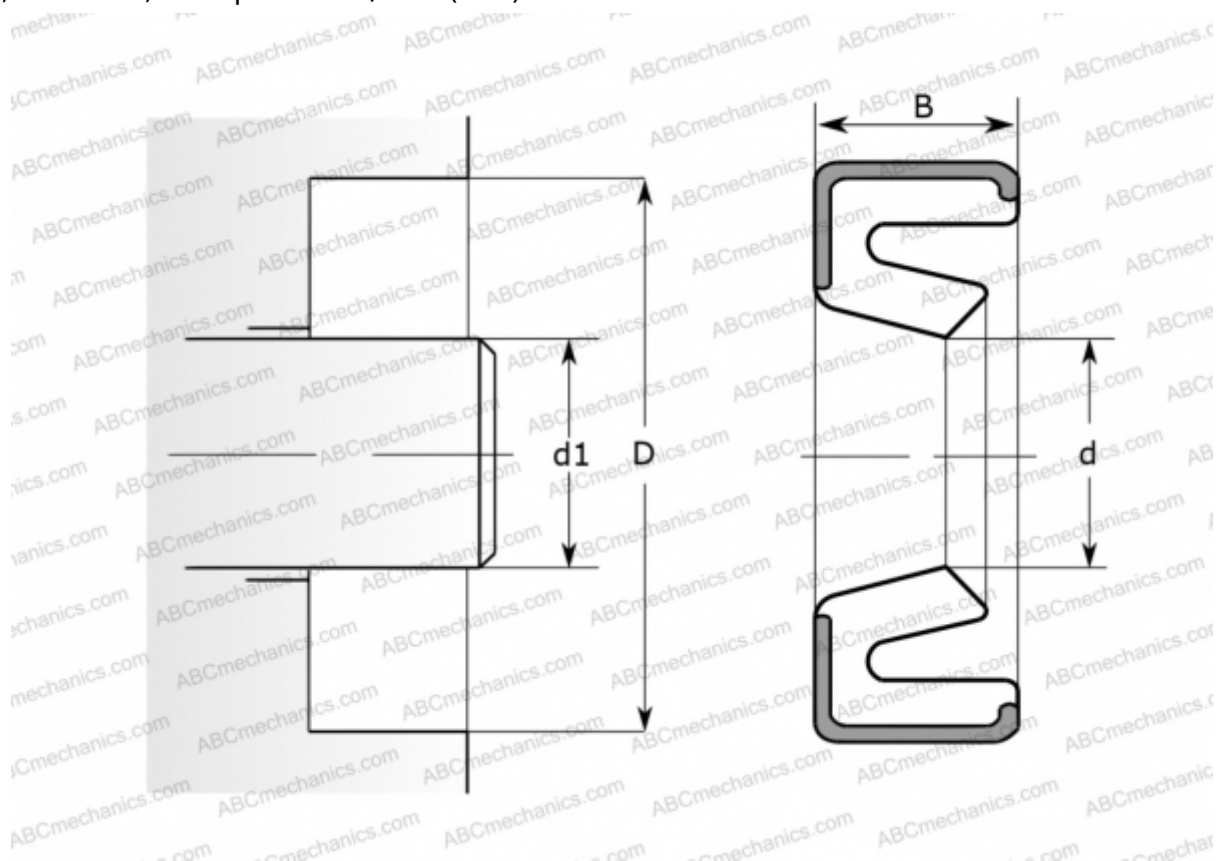


## 6106 SKF

Манжетные уплотнения

ТИП: Манжетные уплотнения, С металлическим корпусом, Беспружинная уплотнительная кромка, Тип НМЗ, материал FPM/FKM (SKF)



### Технические характеристики

#### РАЗМЕРЫ, ММ

$d_1$	15,875
$d$	15,875
$D$	20,650
$B$	2,388

#### ПРОИЗВОДИТЕЛЬ

[SKF](#)

#### АНАЛОГИ

CR [CR 6106](#)

#### РАСЧЕТНЫЕ ДАННЫЕ

Рабочая температура мин	-40 °C
Рабочая температура макс	200 °C
Перепад давления макс	0,070 МПа
Окружная скорость макс	6,000 м/с