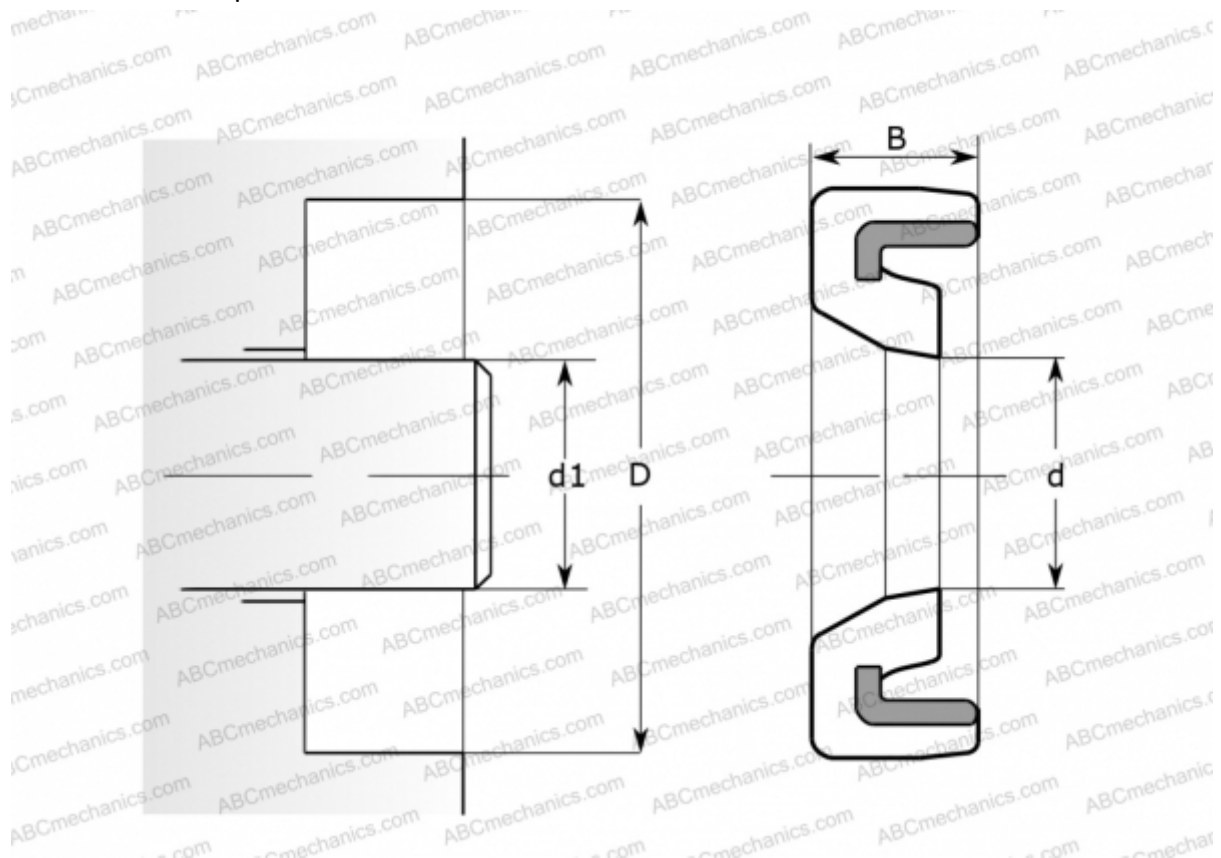


## CR 25x32x4 NM4 R CR

Манжетные уплотнения

ТИП: Манжетные уплотнения, С металлическим корпусом, Беспружинная уплотнительная кромка, Тип NM4, материал NBR (SKF)



### Технические характеристики

#### РАЗМЕРЫ, ММ

d1	25,000
d	25,000
D	32,000
B	4,000

#### ПРОИЗВОДИТЕЛЬ

[CR](#)

#### АНАЛОГИ

SKF [25x32x4 NM4 R](#)

#### РАСЧЕТНЫЕ ДАННЫЕ

Рабочая температура мин	-40 °C
Рабочая температура макс	100 °C
Перепад давления макс	0,070 МПа
Окружная скорость макс	0,001 м/с