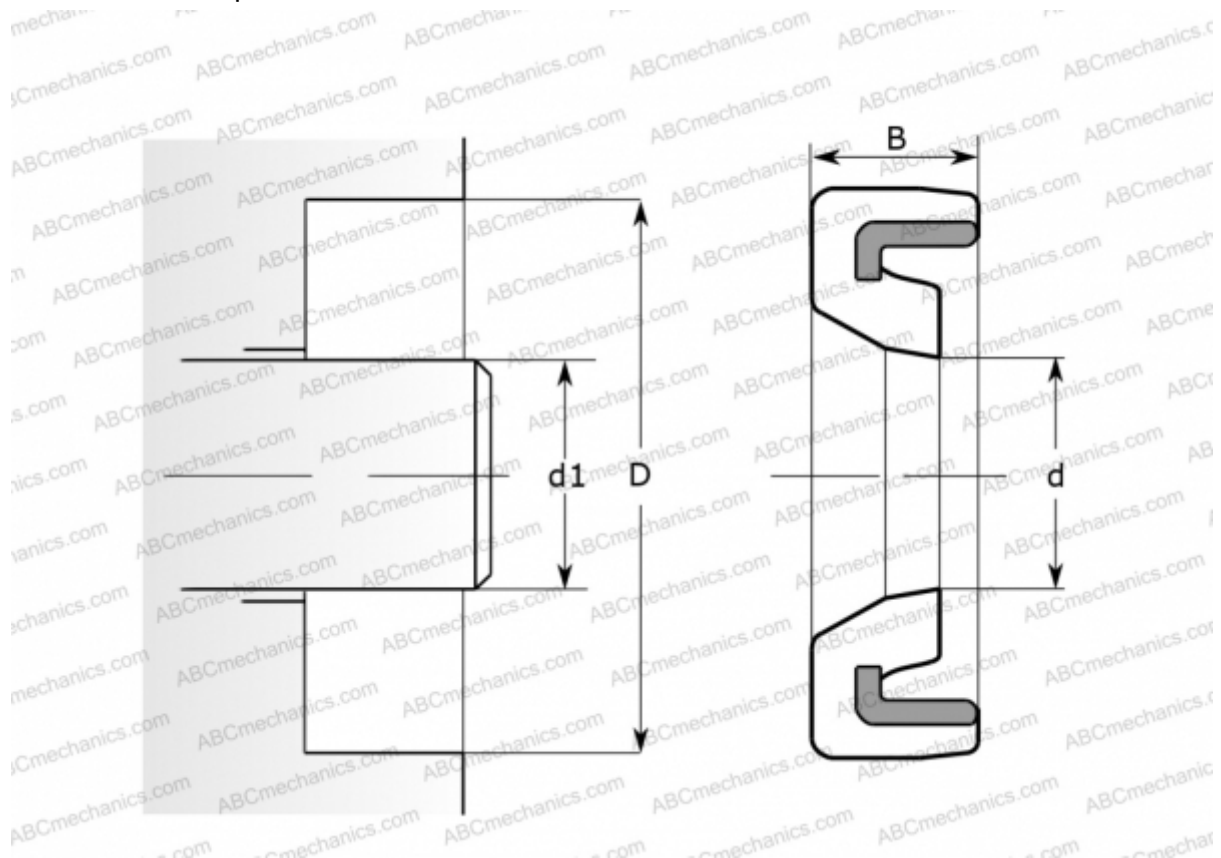


35x42x4 NM4 R SKF

Манжетные уплотнения

ТИП: Манжетные уплотнения, С металлическим корпусом, Беспружинная уплотнительная кромка, Тип NM4, материал NBR (SKF)



Технические характеристики

РАЗМЕРЫ, ММ

d1	35,000
d	35,000
D	42,000
B	4,000

ПРОИЗВОДИТЕЛЬ

[SKF](#)

АНАЛОГИ

CR [CR 35x42x4 NM4 R](#)

РАСЧЕТНЫЕ ДАННЫЕ

Рабочая температура мин	-40 °C
Рабочая температура макс	100 °C
Перепад давления макс	0,070 МПа
Окружная скорость макс	0,001 м/с