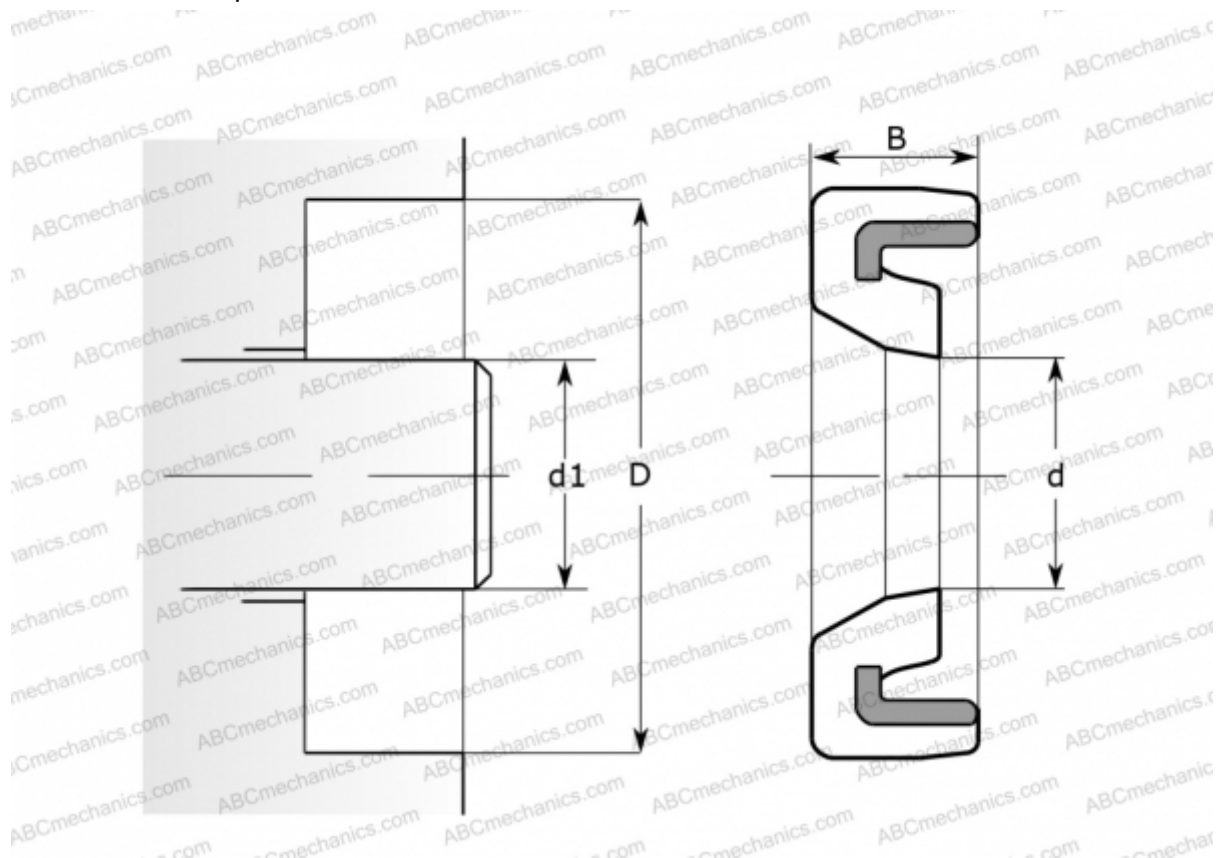


CR 35x45x4 NM4 R CR

Манжетные уплотнения

ТИП: Манжетные уплотнения, С металлическим корпусом, Беспружинная уплотнительная кромка, Тип NM4, материал NBR (SKF)



Технические характеристики

РАЗМЕРЫ, ММ

| | |
|----|--------|
| d1 | 35,000 |
| d | 35,000 |
| D | 45,000 |
| B | 4,000 |

ПРОИЗВОДИТЕЛЬ

[CR](#)

АНАЛОГИ

SKF [35x45x4 NM4 R](#)

РАСЧЕТНЫЕ ДАННЫЕ

| | |
|--------------------------|-----------|
| Рабочая температура мин | -40 °C |
| Рабочая температура макс | 100 °C |
| Перепад давления макс | 0,070 МПа |
| Окружная скорость макс | 0,001 м/с |