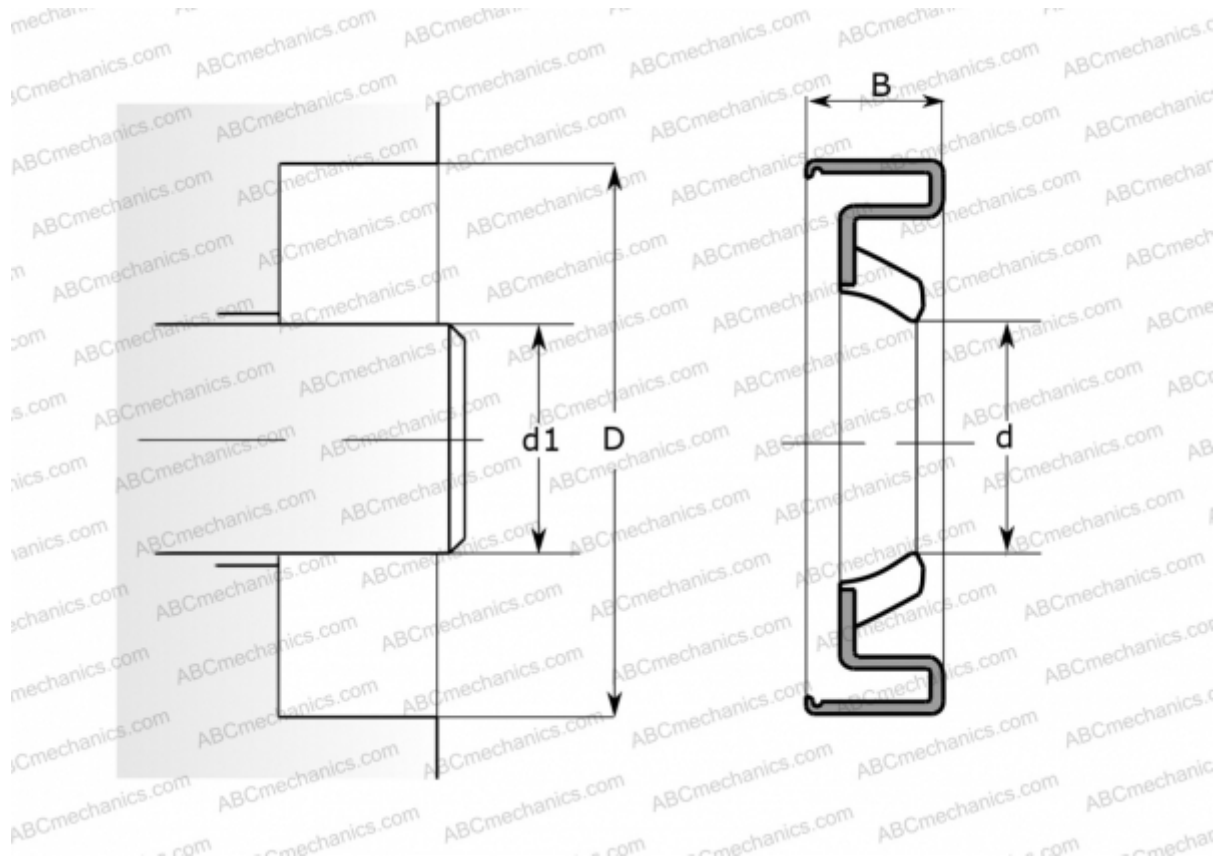


CR 10035 CR

Манжетные уплотнения

ТИП: Манжетные уплотнения, С металлическим корпусом, Беспружинная уплотнительная кромка, Тип HM18, материал NBR (SKF)



Технические характеристики

РАЗМЕРЫ, ММ

d1	25,400
d	25,400
D	45,237
B	11,913

ПРОИЗВОДИТЕЛЬ

[CR](#)

АНАЛОГИ

SKF [10035](#)

РАСЧЕТНЫЕ ДАННЫЕ

Рабочая температура мин	-40 °C
Рабочая температура макс	100 °C
Допустимая рабочая температура, в течение короткого периода макс	120 °C
Перепад давления макс	0,070 МПа
Окружная скорость макс	6,000 м/с