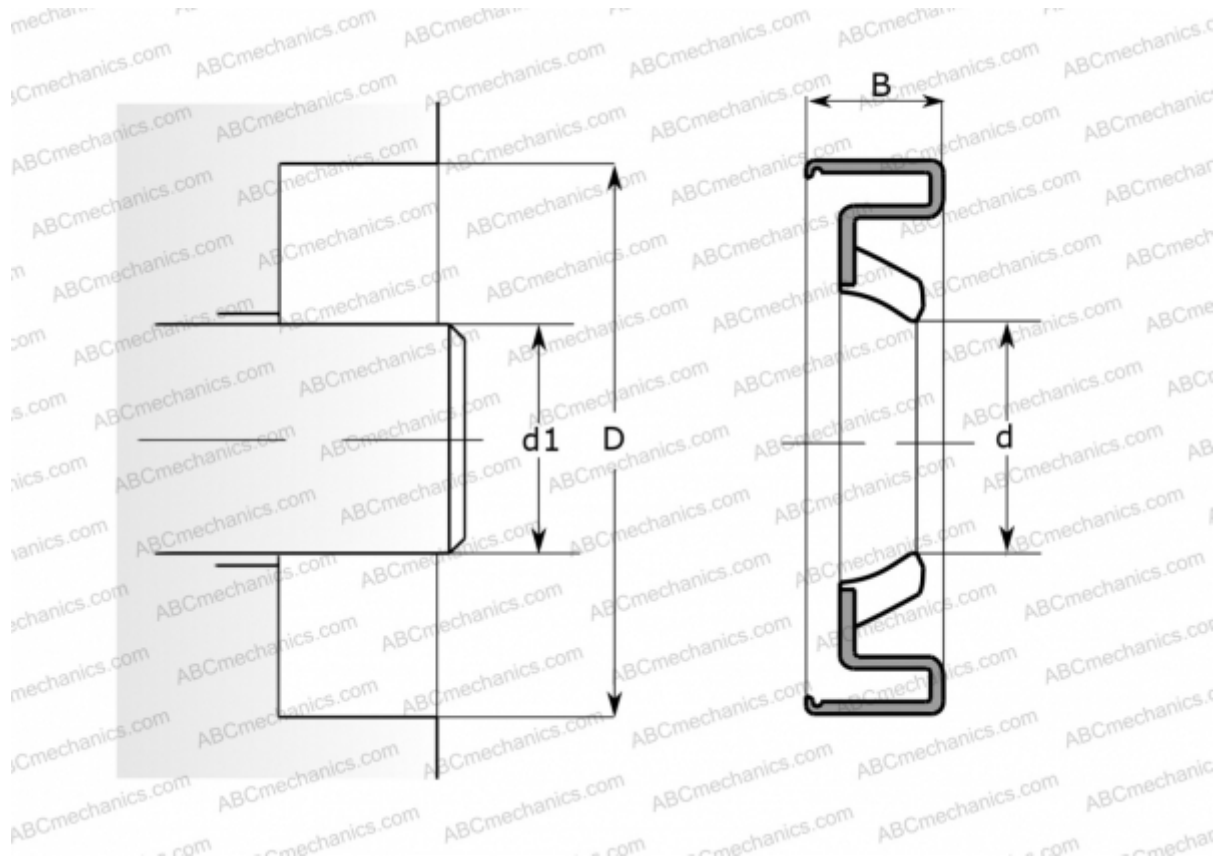


## 16289 SKF

Манжетные уплотнения

ТИП: Манжетные уплотнения, С металлическим корпусом, Беспружинная уплотнительная кромка, Тип HM18, материал NBR (SKF)



### Технические характеристики

#### РАЗМЕРЫ, ММ

|    |        |
|----|--------|
| d1 | 41,275 |
| d  | 41,275 |
| D  | 65,075 |
| B  | 11,125 |

#### ПРОИЗВОДИТЕЛЬ

[SKF](#)

#### АНАЛОГИ

CR [CR 16289](#)

#### РАСЧЕТНЫЕ ДАННЫЕ

|  |           |
|--|-----------|
| Рабочая температура мин  | -40 °C    |
| Рабочая температура макс   | 100 °C    |
| Допустимая рабочая температура, в течение короткого периода макс | 120 °C    |
| Перепад давления макс  | 0,070 МПа |
| Окружная скорость макс   | 6,000 м/с |