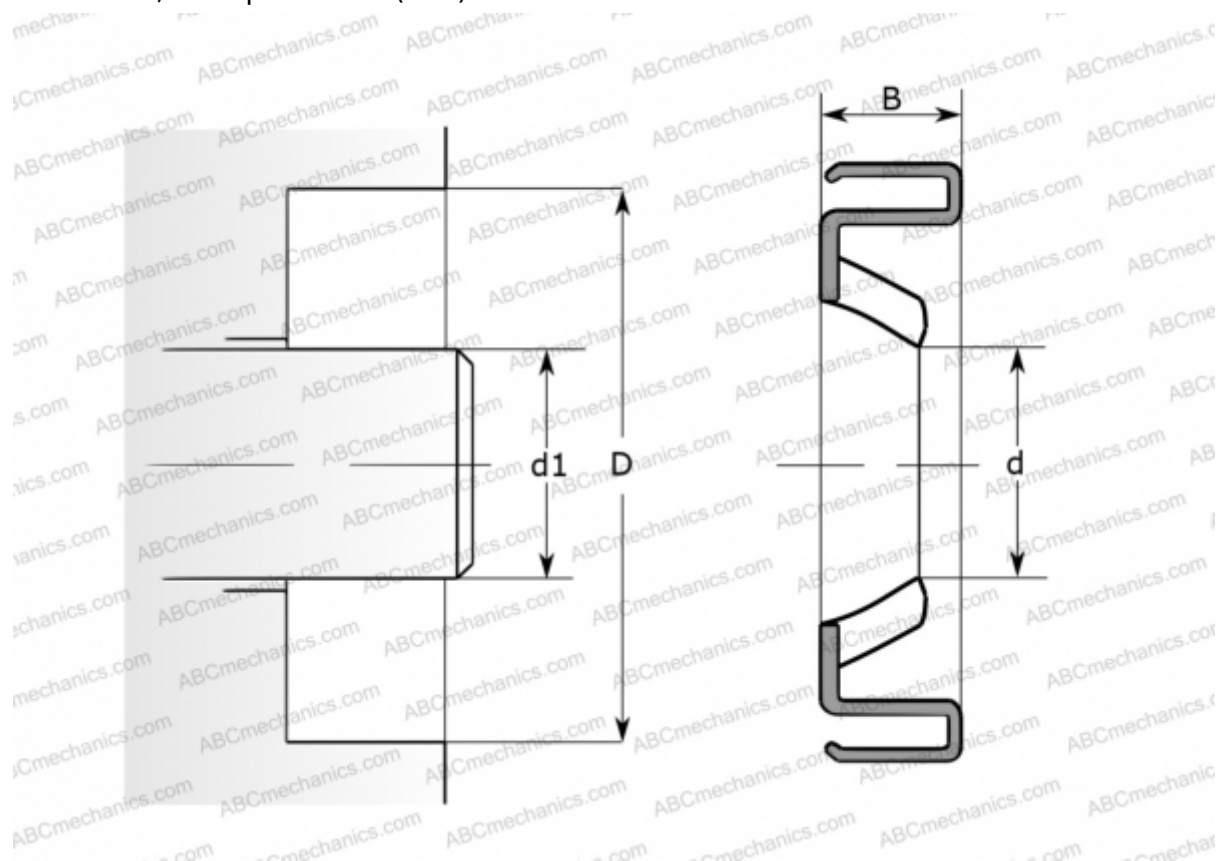


CR 5399 CR

Манжетные уплотнения

ТИП: Манжетные уплотнения, С металлическим корпусом, Беспружинная уплотнительная кромка, Тип HM21, материал NBR (SKF)



Технические характеристики

РАЗМЕРЫ, ММ

d1	13,995
d	13,995
D	28,550
B	5,156

ПРОИЗВОДИТЕЛЬ

[CR](#)

АНАЛОГИ

SKF	5399
-----	----------------------

РАСЧЕТНЫЕ ДАННЫЕ

Рабочая температура мин	-40 °C
Рабочая температура макс	100 °C
Допустимая рабочая температура, в течение короткого периода макс	120 °C
Перепад давления макс	0,070 МПа
Окружная скорость макс	6,000 м/с