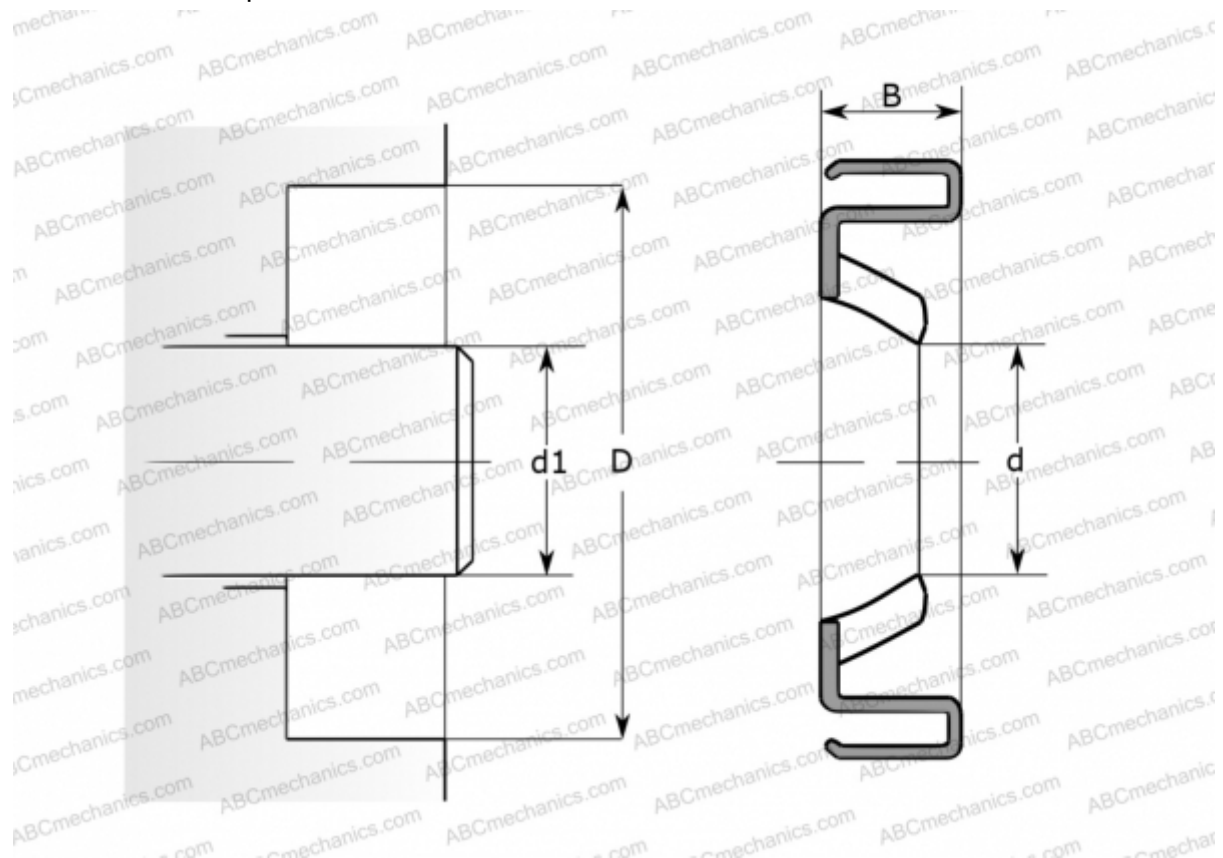


## CR 19763 CR

Манжетные уплотнения

ТИП: Манжетные уплотнения, С металлическим корпусом, Беспружинная уплотнительная кромка, Тип HM21, материал NBR (SKF)



### Технические характеристики

#### РАЗМЕРЫ, ММ

|    |        |
|----|--------|
| d1 | 50,800 |
| d  | 50,800 |
| D  | 66,624 |
| B  | 6,350  |

#### ПРОИЗВОДИТЕЛЬ

[CR](#)

#### АНАЛОГИ

|     |                       |
|-----|-----------------------|
| SKF | <a href="#">19763</a> |
|-----|-----------------------|

#### РАСЧЕТНЫЕ ДАННЫЕ

|  |           |
|--|-----------|
| Рабочая температура мин  | -40 °C    |
| Рабочая температура макс   | 100 °C    |
| Допустимая рабочая температура, в течение короткого периода макс | 120 °C    |
| Перепад давления макс  | 0,070 МПа |
| Окружная скорость макс   | 6,000 м/с |