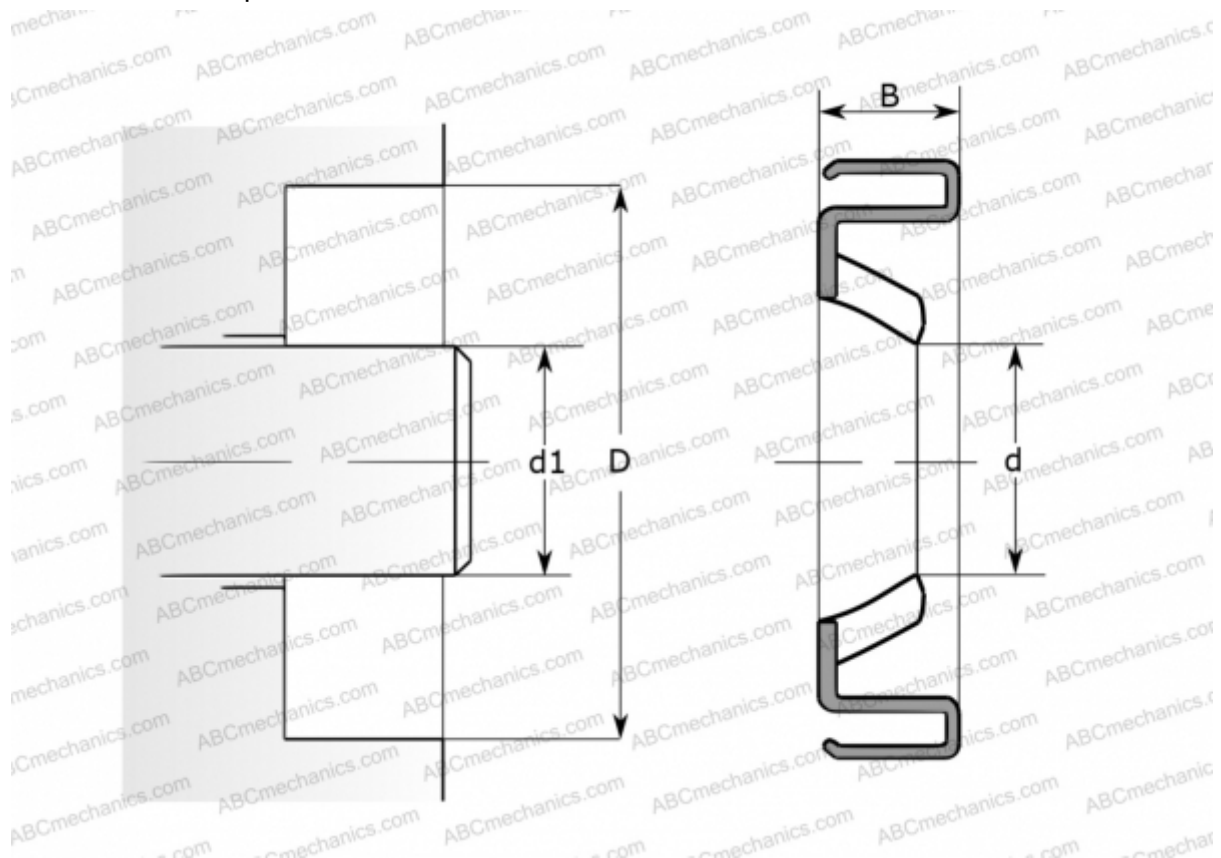


CR 27394 CR

Манжетные уплотнения

ТИП: Манжетные уплотнения, С металлическим корпусом, Беспружинная уплотнительная кромка, Тип HM21, материал NBR (SKF)



Технические характеристики

РАЗМЕРЫ, ММ

| | |
|----|--------|
| d1 | 69,850 |
| d | 69,850 |
| D | 95,275 |
| B | 6,350 |

ПРОИЗВОДИТЕЛЬ

[CR](#)

АНАЛОГИ

| | |
|-----|-----------------------|
| SKF | 27394 |
|-----|-----------------------|

РАСЧЕТНЫЕ ДАННЫЕ

| | |
|--|-----------|
| Рабочая температура мин | -40 °C |
| Рабочая температура макс | 100 °C |
| Допустимая рабочая температура, в течение короткого периода макс | 120 °C |
| Перепад давления макс | 0,070 МПа |
| Окружная скорость макс | 6,000 м/с |