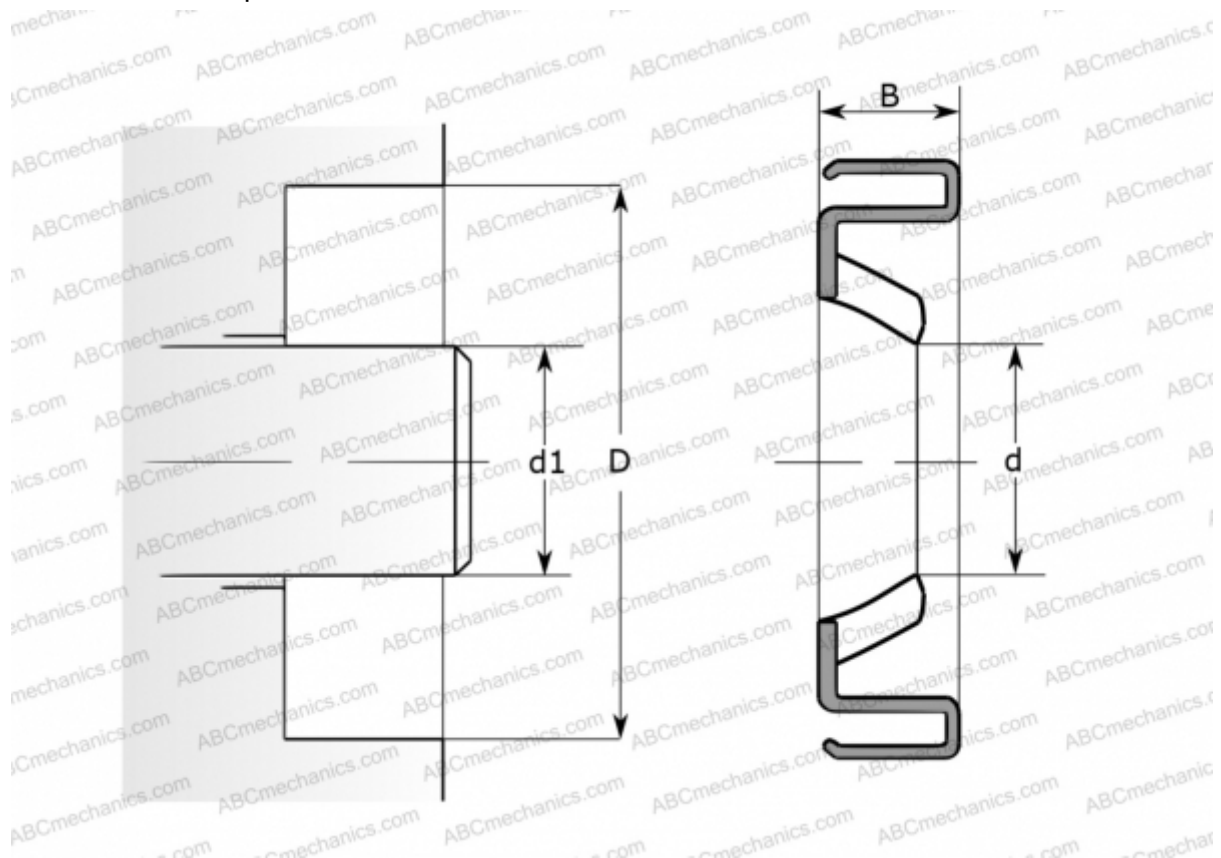


28800 SKF

Манжетные уплотнения

ТИП: Манжетные уплотнения, С металлическим корпусом, Беспружинная уплотнительная кромка, Тип HM21, материал NBR (SKF)



Технические характеристики

РАЗМЕРЫ, ММ

| | |
|----|---------|
| d1 | 73,025 |
| d | 73,025 |
| D | 101,676 |
| B | 6,350 |

ПРОИЗВОДИТЕЛЬ

[SKF](#)

АНАЛОГИ

CR [CR 28800](#)

РАСЧЕТНЫЕ ДАННЫЕ

| | |
|--|-----------|
| Рабочая температура мин | -40 °C |
| Рабочая температура макс | 100 °C |
| Допустимая рабочая температура, в течение короткого периода макс | 120 °C |
| Перепад давления макс | 0,070 МПа |
| Окружная скорость макс | 6,000 м/с |