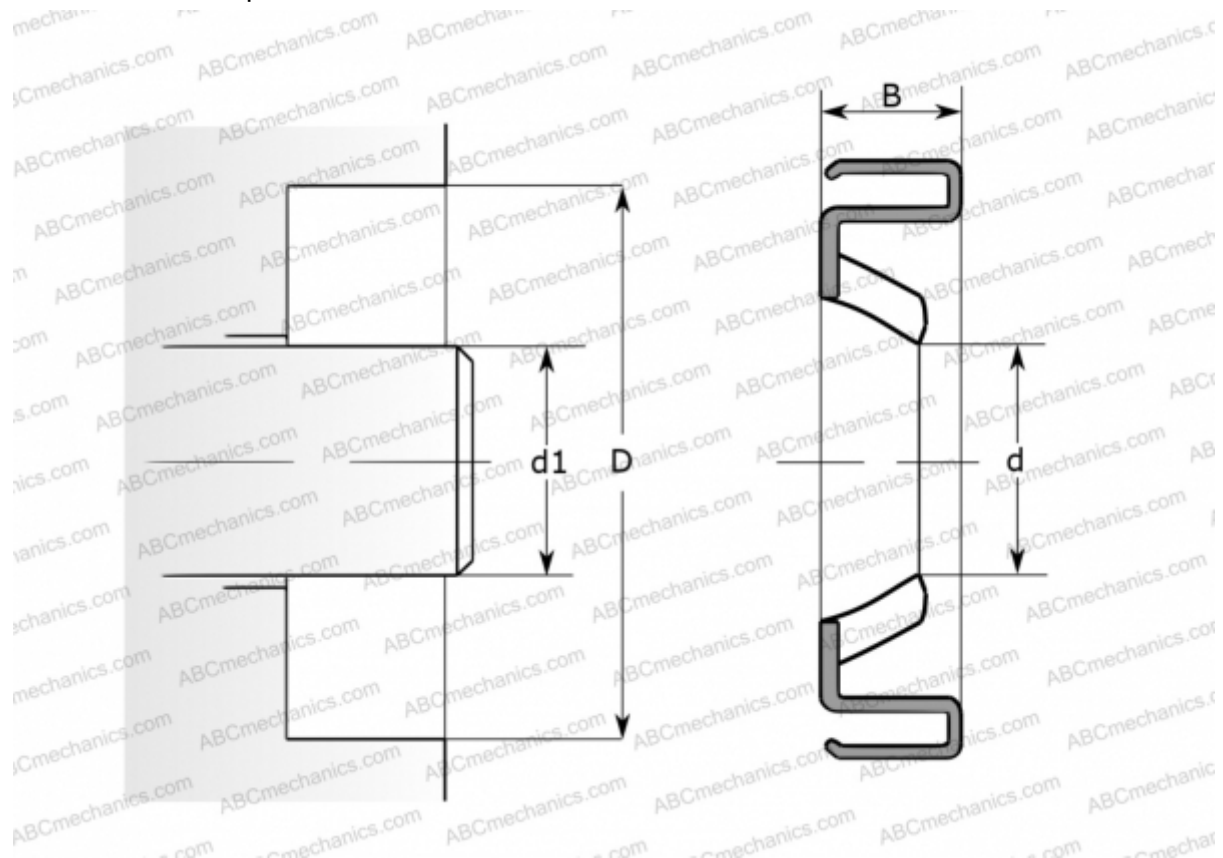


CR 564365 CR

Манжетные уплотнения

ТИП: Манжетные уплотнения, С металлическим корпусом, Беспружинная уплотнительная кромка, Тип HM21, материал FPM/FKM (SKF)



Технические характеристики

РАЗМЕРЫ, ММ

d1	36,525
d	36,525
D	61,900
B	6,350

ПРОИЗВОДИТЕЛЬ

[CR](#)

АНАЛОГИ

SKF	564365
-----	------------------------

РАСЧЕТНЫЕ ДАННЫЕ

Рабочая температура мин	-40 °C
Рабочая температура макс	200 °C
Допустимая рабочая температура, в течение короткого периода макс	220 °C
Перепад давления макс	0,070 МПа
Окружная скорость макс	6,000 м/с