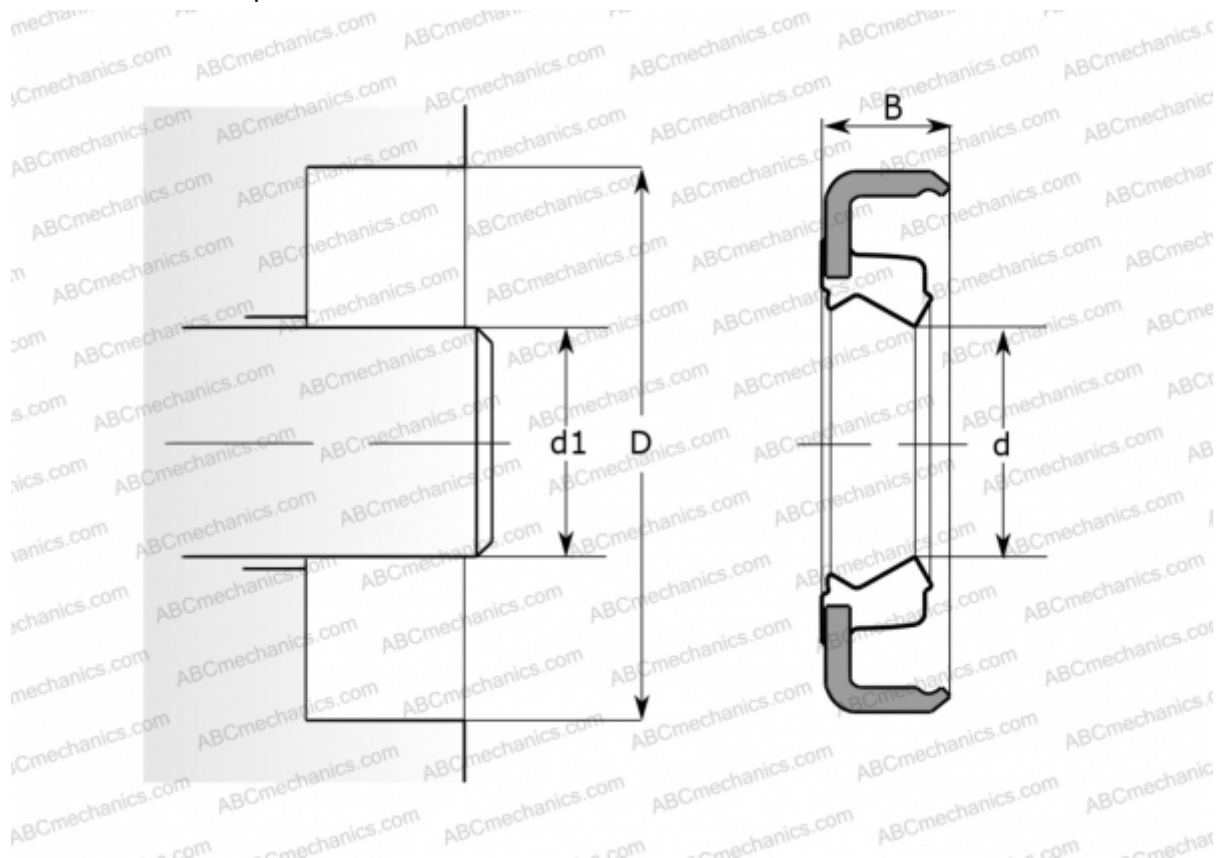


CR 42x64x6 HMA1 R CR

Манжетные уплотнения

ТИП: Манжетные уплотнения, С металлическим корпусом, Беспружинная уплотнительная кромка, Тип HMA1, материал NBR (SKF)



Технические характеристики

РАЗМЕРЫ, ММ

d1	42,000
d	42,000
D	64,000
B	6,000

ПРОИЗВОДИТЕЛЬ

[CR](#)

АНАЛОГИ

SKF	42x64x6 HMA1 R
-----	--------------------------------

РАСЧЕТНЫЕ ДАННЫЕ

Рабочая температура мин	-40 °C
Рабочая температура макс	100 °C
Допустимая рабочая температура, в течение короткого периода макс	120 °C
Окружная скорость макс	0,001 м/с