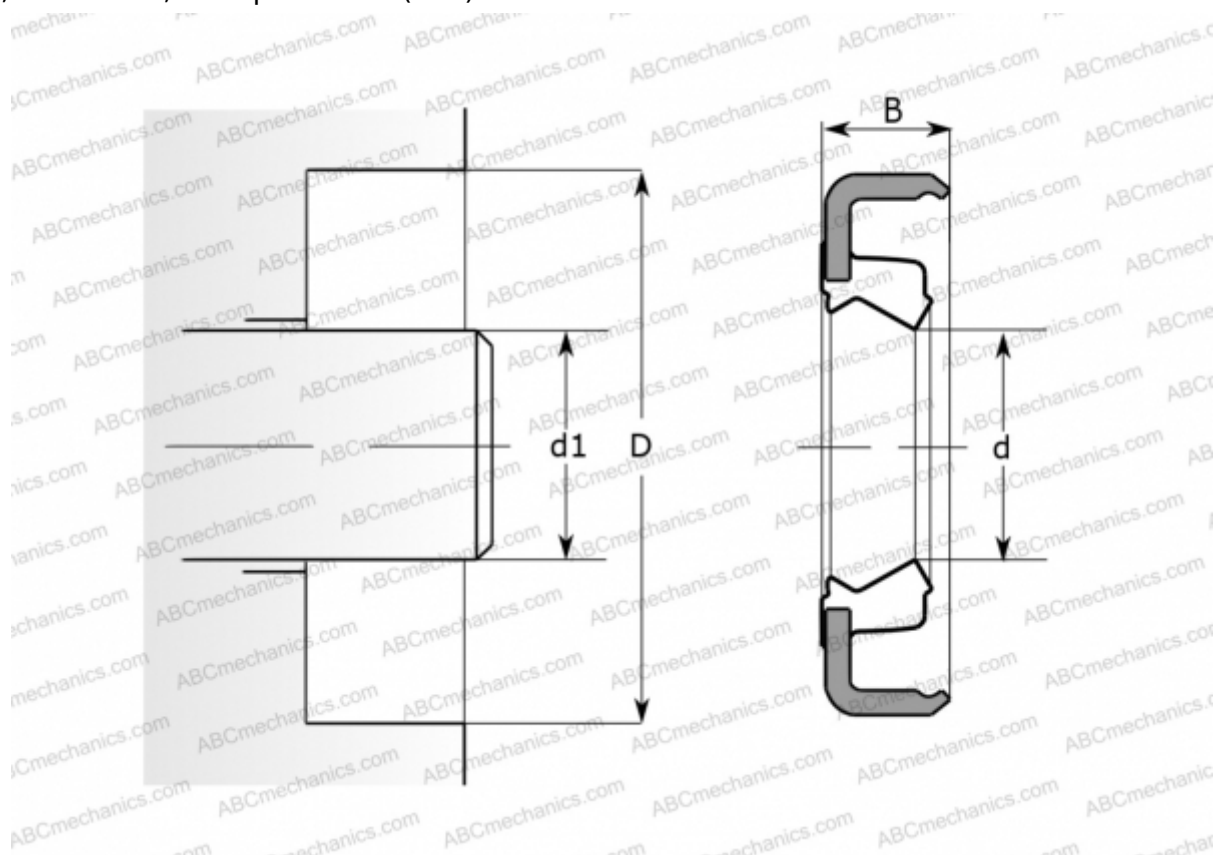


31192 SKF

Манжетные уплотнения

ТИП: Манжетные уплотнения, С металлическим корпусом, Беспружинная уплотнительная кромка, Тип НМА1, материал NBR (SKF)



Технические характеристики

РАЗМЕРЫ, ММ

d1	79,375
d	79,375
D	104,775
B	6,350

ПРОИЗВОДИТЕЛЬ

[SKF](#)

АНАЛОГИ

CR [CR 31192](#)

РАСЧЕТНЫЕ ДАННЫЕ

Рабочая температура мин	-40 °C
Рабочая температура макс	100 °C
Допустимая рабочая температура, в течение короткого периода макс	120 °C
Окружная скорость макс	0,001 м/с