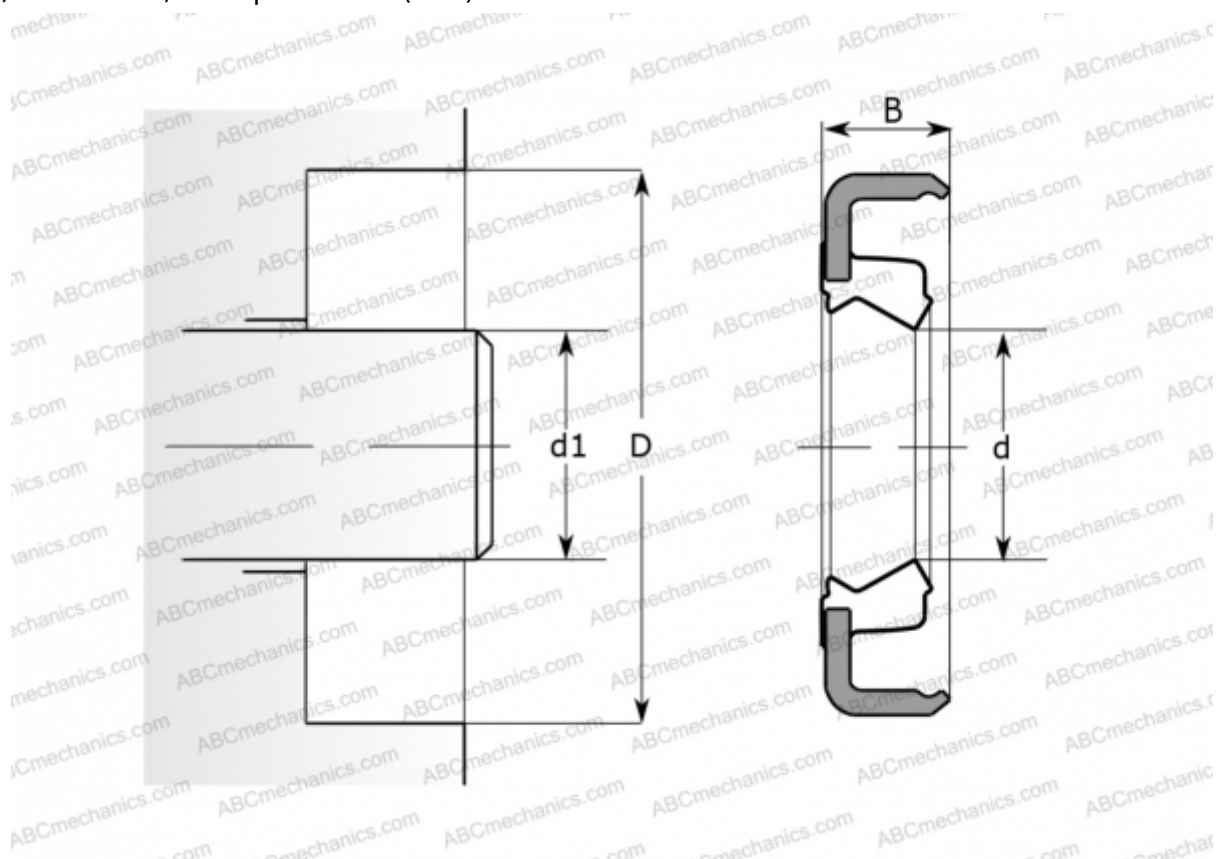


CR 57502 CR

Манжетные уплотнения

ТИП: Манжетные уплотнения, С металлическим корпусом, Беспружинная уплотнительная кромка, Тип HMA1, материал NBR (SKF)



Технические характеристики

РАЗМЕРЫ, ММ

d1	146,050
d	146,050
D	161,925
B	6,350

ПРОИЗВОДИТЕЛЬ [CR](#)

АНАЛОГИ

SKF [57502](#)

РАСЧЕТНЫЕ ДАННЫЕ

Рабочая температура мин	-40 °C
Рабочая температура макс	100 °C
Допустимая рабочая температура, в течение короткого периода макс	120 °C
Окружная скорость макс	0,001 м/с