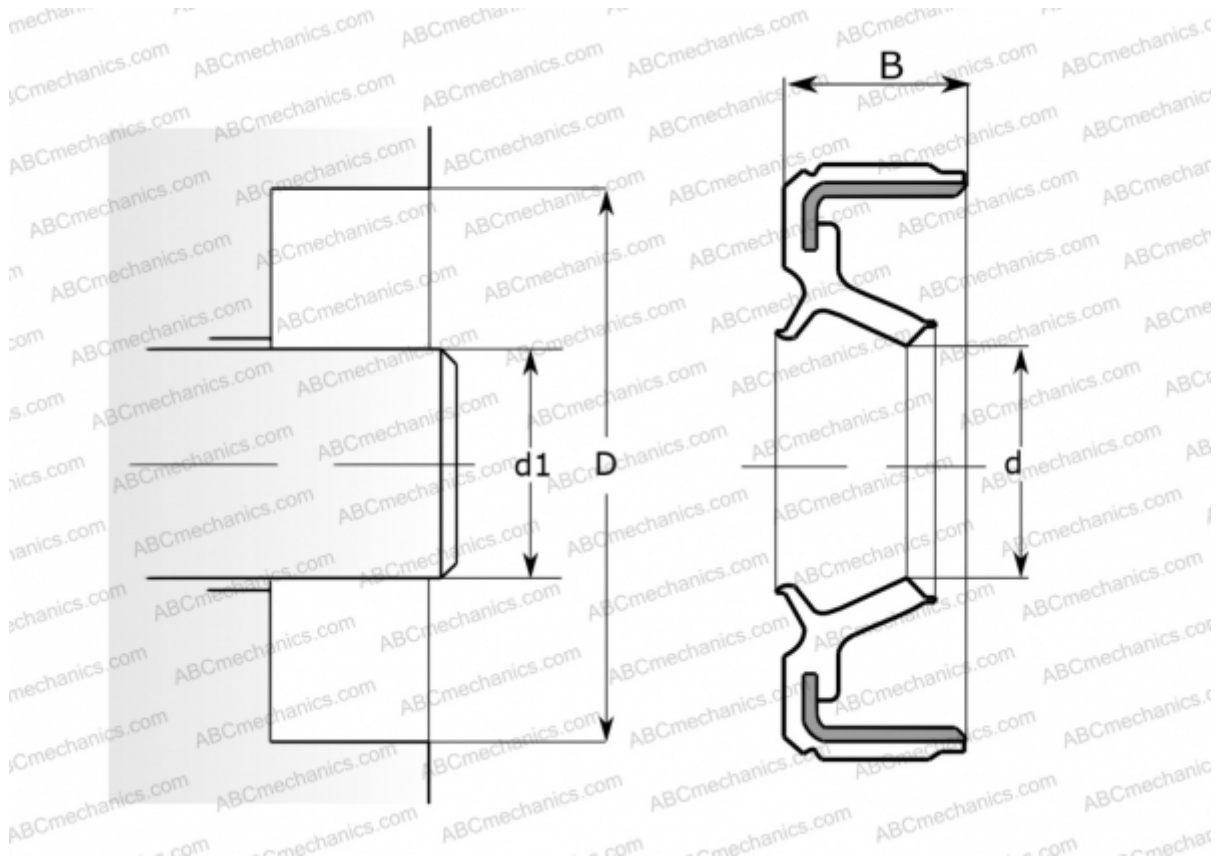


## 3632 SKF

Манжетные уплотнения

ТИП: Манжетные уплотнения, С металлическим корпусом, Беспружинная уплотнительная кромка, Тип НМА10, материал АСМ (SKF)



### Технические характеристики

#### РАЗМЕРЫ, ММ

d1	9,525
d	9,525
D	15,951
B	5,004

#### ПРОИЗВОДИТЕЛЬ

[SKF](#)

#### АНАЛОГИ

CR [CR 3632](#)

#### РАСЧЕТНЫЕ ДАННЫЕ

Рабочая температура мин	-40 °C
Рабочая температура макс	150 °C
Допустимая рабочая температура, в течение короткого периода макс	170 °C
Перепад давления макс	0,070 МПа
Окружная скорость макс	6,590 м/с