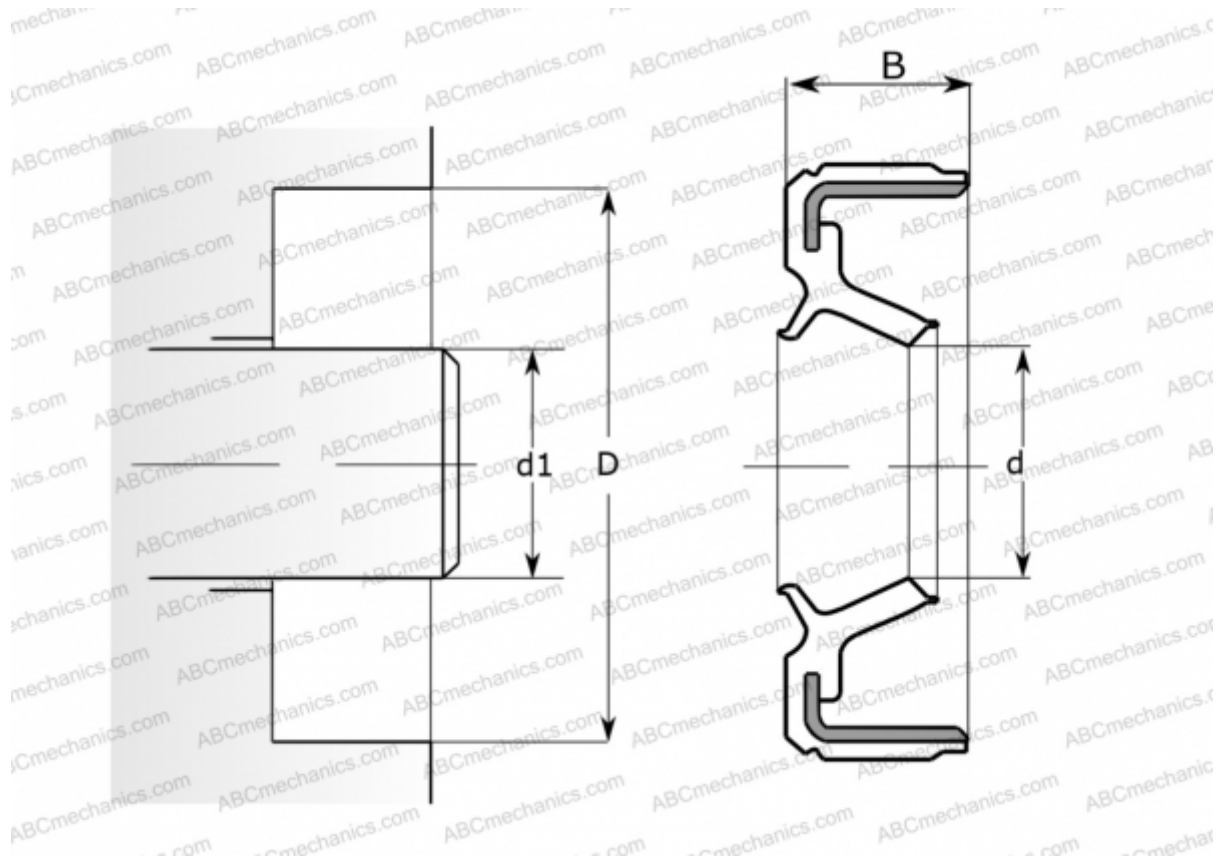


22x28x4 HM10 R SKF

Манжетные уплотнения

ТИП: Манжетные уплотнения, С металлическим корпусом, Беспружинная уплотнительная кромка, Тип НМА10, материал NBR (SKF)



Технические характеристики

РАЗМЕРЫ, ММ

d1	22,000
d	22,000
D	28,000
B	4,000

ПРОИЗВОДИТЕЛЬ [SKF](#)

АНАЛОГИ

CR [CR 22x28x4 HM10 R](#)

РАСЧЕТНЫЕ ДАННЫЕ

Рабочая температура мин	-40 °C
Рабочая температура макс	100 °C
Допустимая рабочая температура, в течение короткого периода макс	120 °C
Перепад давления макс	0,070 МПа
Окружная скорость макс	0,001 м/с