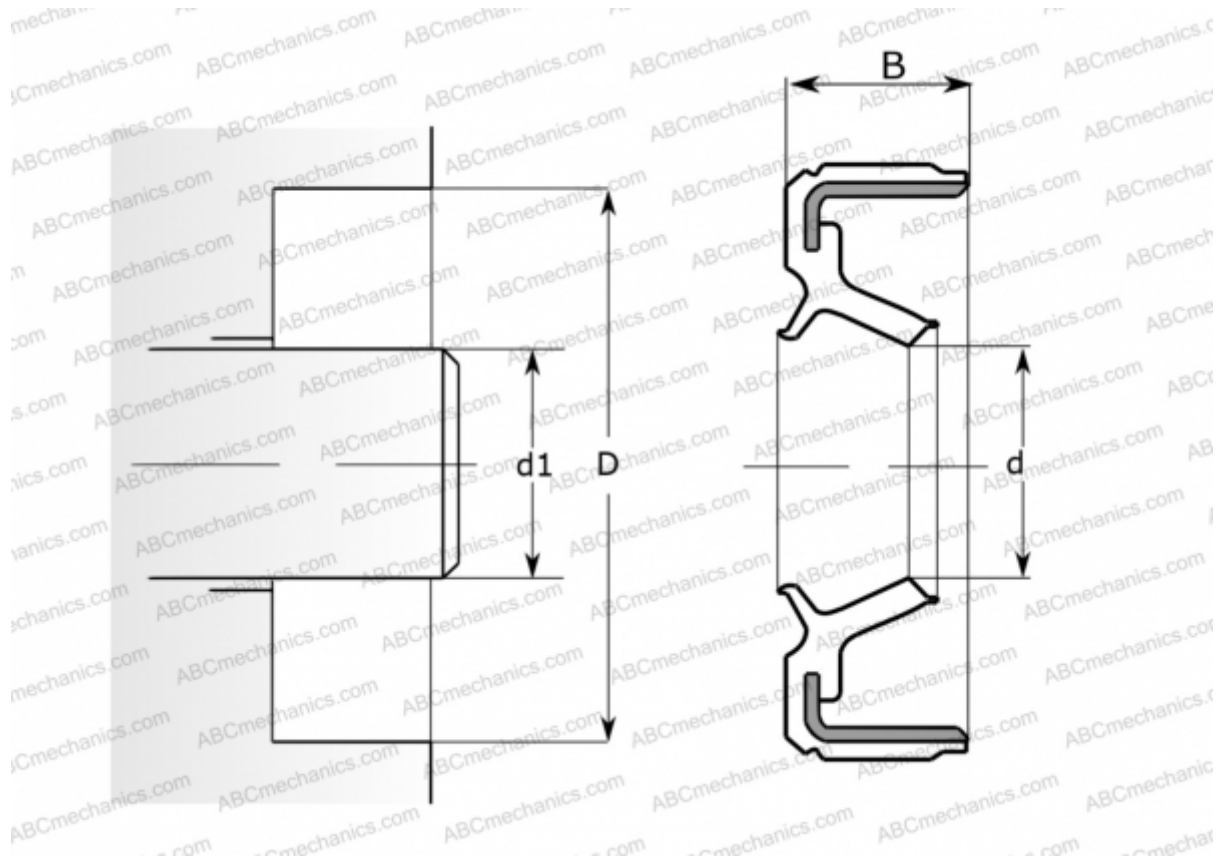


## 23x35x6 HMA10 R SKF

Манжетные уплотнения

ТИП: Манжетные уплотнения, С металлическим корпусом, Беспружинная уплотнительная кромка, Тип HMA10, материал NBR (SKF)



### Технические характеристики

#### РАЗМЕРЫ, ММ

d1	22,000
d	22,000
D	35,000
B	6,000

#### ПРОИЗВОДИТЕЛЬ

[SKF](#)

#### АНАЛОГИ

CR [CR 23x35x6 HMA10 R](#)

#### РАСЧЕТНЫЕ ДАННЫЕ

Рабочая температура мин	-40 °C
Рабочая температура макс	100 °C
Допустимая рабочая температура, в течение короткого периода макс	120 °C
Перепад давления макс	0,070 МПа
Окружная скорость макс	0,001 м/с