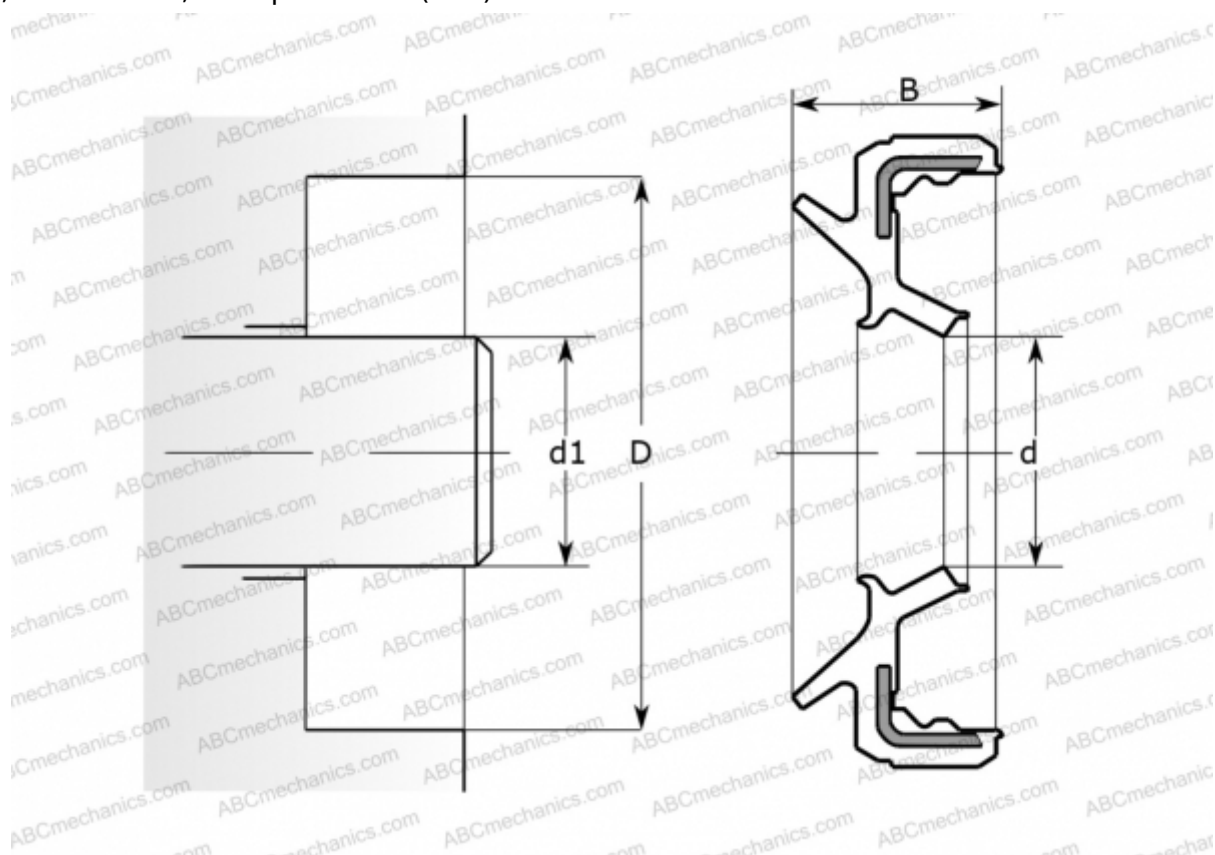


CR 14600 CR

Манжетные уплотнения

ТИП: Манжетные уплотнения, С металлическим корпусом, Беспружинная уплотнительная кромка, Тип НМА11, материал NBR (SKF)



Технические характеристики

РАЗМЕРЫ, ММ

d1	37,008
d	37,008
D	51,994
B	8,331

ПРОИЗВОДИТЕЛЬ

[CR](#)

АНАЛОГИ

SKF	14600
-----	-----------------------

РАСЧЕТНЫЕ ДАННЫЕ

Рабочая температура мин	-40 °C
Рабочая температура макс	100 °C
Допустимая рабочая температура, в течение короткого периода макс	120 °C
Окружная скорость макс	0,001 м/с