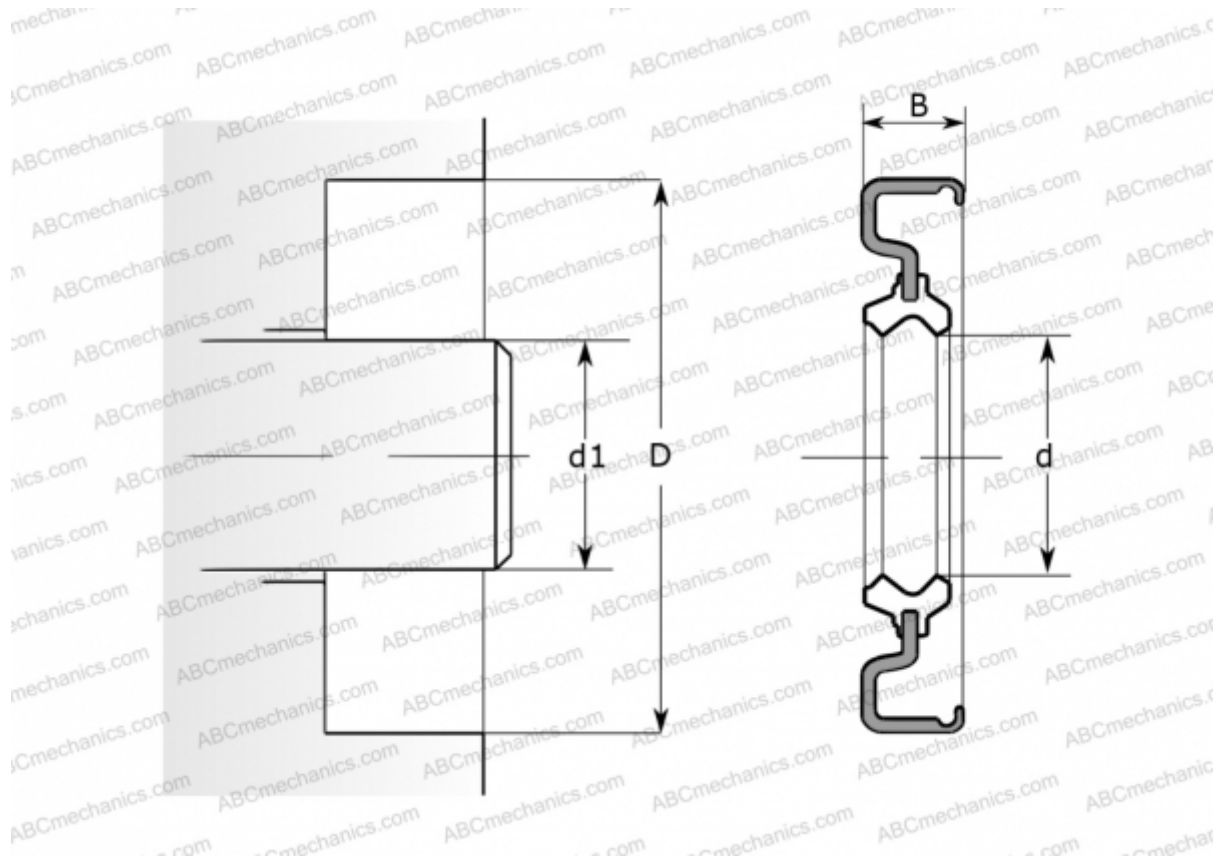


CR 45x72x8 NMA22 R CR

Манжетные уплотнения

ТИП: Манжетные уплотнения, С металлическим корпусом, Беспружинная уплотнительная кромка, Тип NMA22, материал NBR (SKF)



Технические характеристики

РАЗМЕРЫ, ММ

d1	45,000
d	45,000
D	72,000
B	8,000

ПРОИЗВОДИТЕЛЬ

[CR](#)

АНАЛОГИ

SKF [45x72x8 NMA22 R](#)

РАСЧЕТНЫЕ ДАННЫЕ

Рабочая температура мин	-40 °C
Рабочая температура макс	100 °C
Допустимая рабочая температура, в течение короткого периода макс	120 °C
Перепад давления макс	0,070 МПа
Окружная скорость макс	0,001 м/с