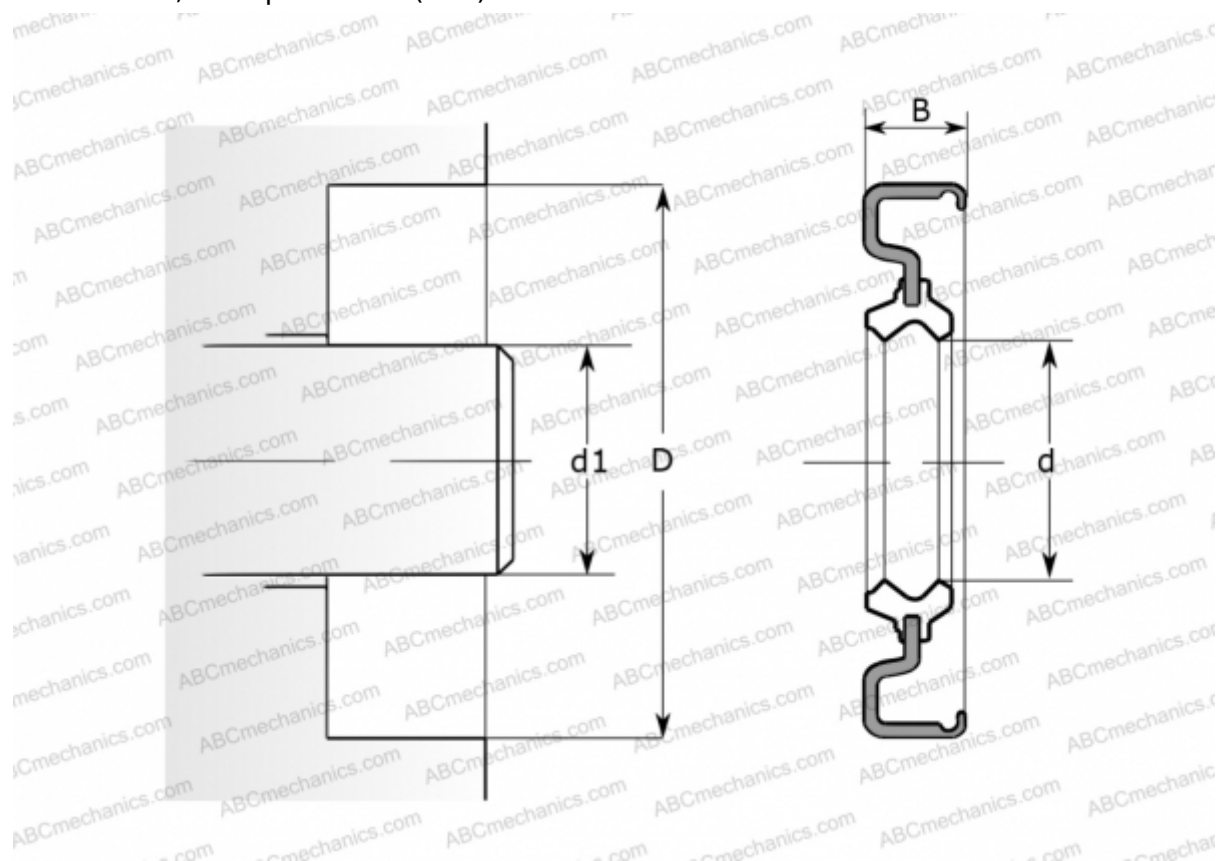


## CR 14848 CR

Манжетные уплотнения

ТИП: Манжетные уплотнения, С металлическим корпусом, Беспружинная уплотнительная кромка, Тип HMA22, материал NBR (SKF)



### Технические характеристики

#### РАЗМЕРЫ, ММ

d1	38,100
d	38,100
D	50,521
B	6,350

#### ПРОИЗВОДИТЕЛЬ

[CR](#)

#### АНАЛОГИ

SKF	<a href="#">14848</a>
-----	-----------------------

#### РАСЧЕТНЫЕ ДАННЫЕ

Рабочая температура мин	-40 °C
Рабочая температура макс	100 °C
Допустимая рабочая температура, в течение короткого периода макс	120 °C
Перепад давления макс	0,070 МПа
Окружная скорость макс	0,001 м/с