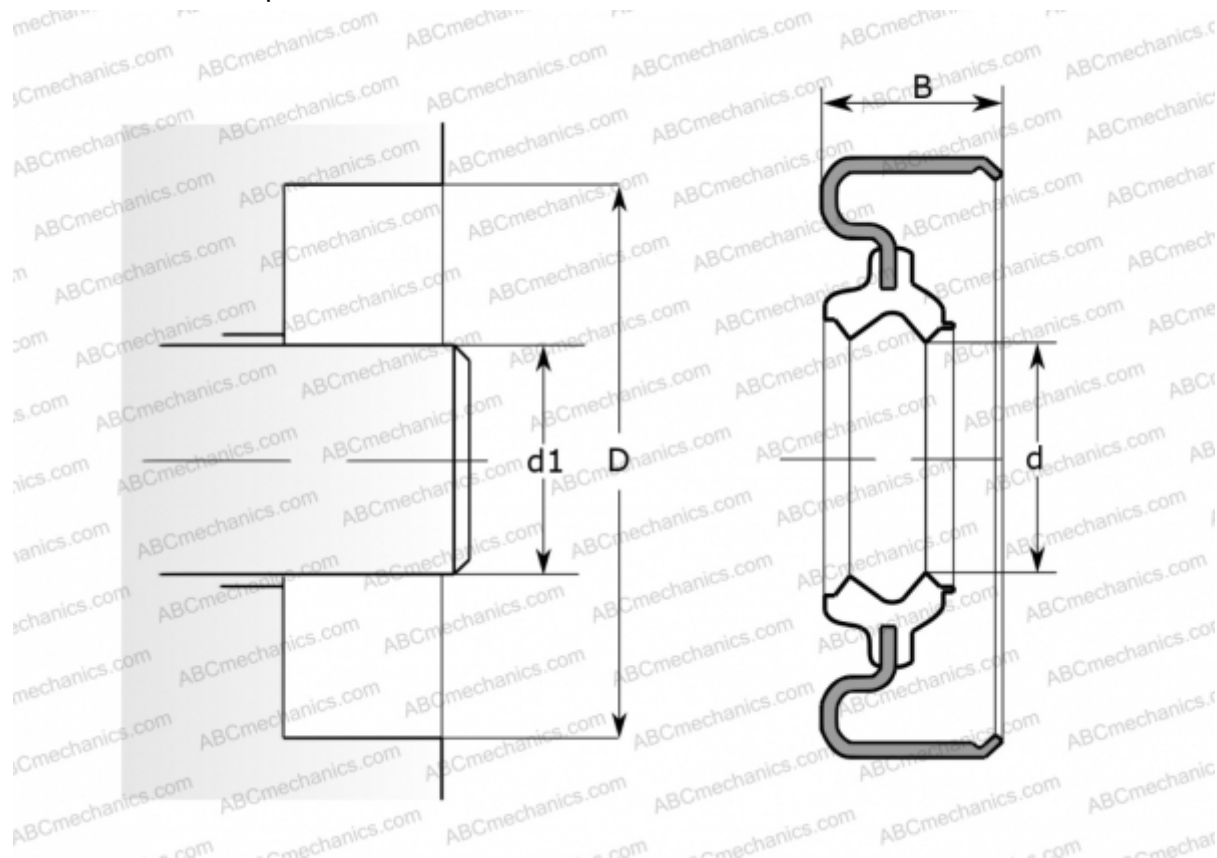


CR 47x72x6 HMA85 R CR

Манжетные уплотнения

ТИП: Манжетные уплотнения, С металлическим корпусом, Беспружинная уплотнительная кромка, Тип HMA85, материал NBR (SKF)



Технические характеристики

РАЗМЕРЫ, ММ

d1	47,000
d	47,000
D	72,000
B	6,000

ПРОИЗВОДИТЕЛЬ

[CR](#)

АНАЛОГИ

SKF	47x72x6 HMA85 R
-----	---------------------------------

РАСЧЕТНЫЕ ДАННЫЕ

Рабочая температура мин	-40 °C
Рабочая температура макс	100 °C
Допустимая рабочая температура, в течение короткого периода макс	120 °C
Перепад давления макс	0,070 МПа
Окружная скорость макс	7,590 м/с