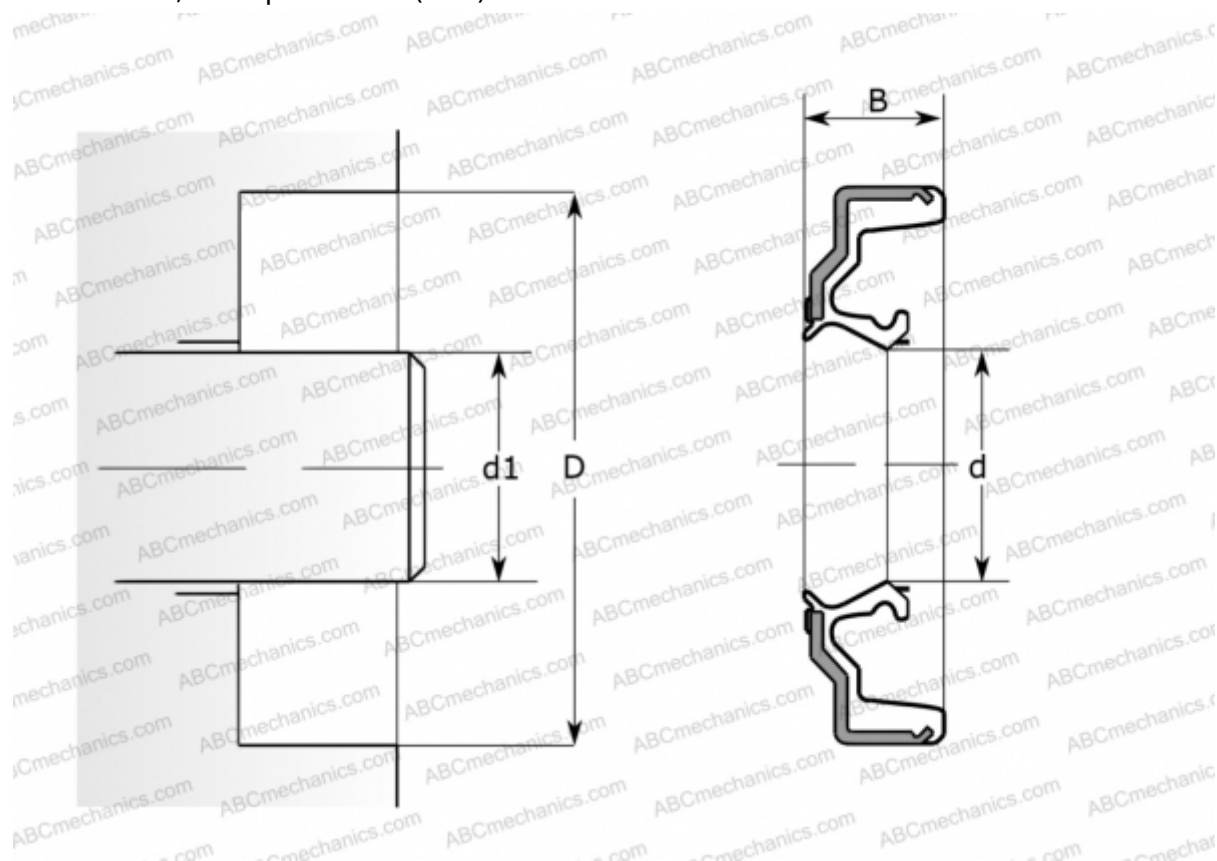


CR 181948 CR

Манжетные уплотнения

ТИП: Манжетные уплотнения, С металлическим корпусом, Беспружинная уплотнительная кромка, Тип HMA96, материал NBR (SKF)



Технические характеристики

РАЗМЕРЫ, ММ

d1	161,900
d	161,900
D	222,225
B	10,693

ПРОИЗВОДИТЕЛЬ

[CR](#)

АНАЛОГИ

SKF	181948
-----	------------------------

РАСЧЕТНЫЕ ДАННЫЕ

Рабочая температура мин	-40 °C
Рабочая температура макс	100 °C
Допустимая рабочая температура, в течение короткого периода макс	120 °C
Перепад давления макс	0,070 МПа
Окружная скорость макс	0,001 м/с