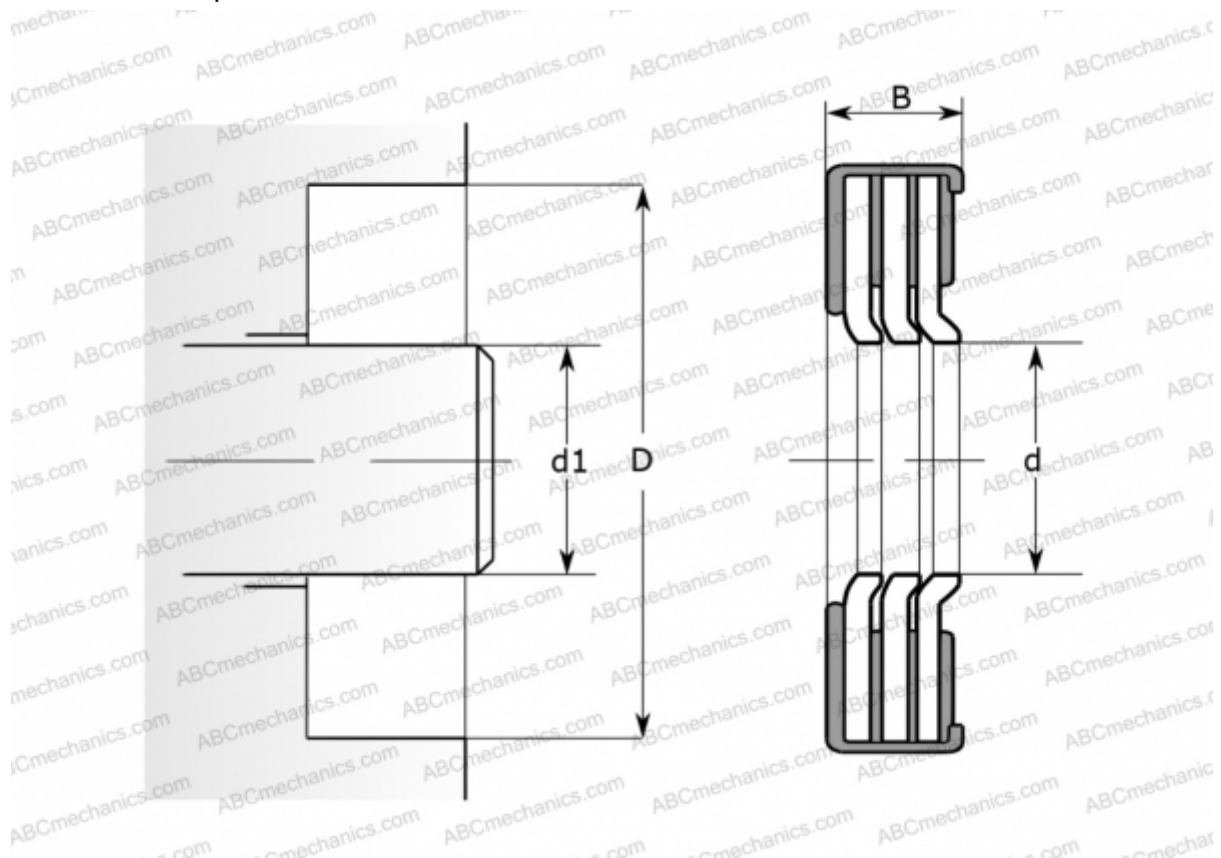


CR 29852 CR

Манжетные уплотнения

ТИП: Манжетные уплотнения, С металлическим корпусом, Беспружинная уплотнительная кромка, Тип TL1, материал NBR (SKF)



Технические характеристики

РАЗМЕРЫ, ММ

d1	75,006
d	75,006
D	119,990
B	8,128

ПРОИЗВОДИТЕЛЬ

[CR](#)

АНАЛОГИ

SKF	29852
-----	-----------------------

РАСЧЕТНЫЕ ДАННЫЕ

Рабочая температура мин	-40 °C
Рабочая температура макс	100 °C
Допустимая рабочая температура, в течение короткого периода макс	120 °C
Перепад давления макс	0,070 МПа
Окружная скорость макс	9,480 м/с