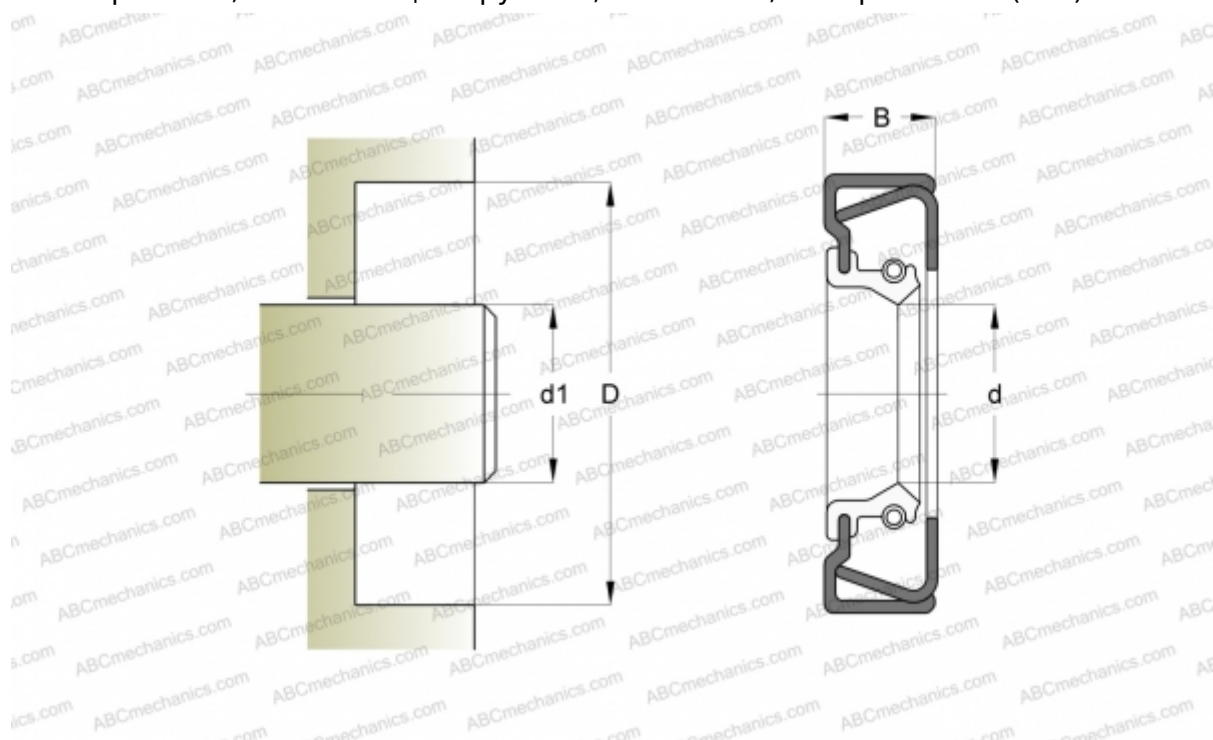


## 19620 SKF

Манжетные уплотнения

ТИП: Манжетные уплотнения, С металлическим корпусом и дополнительным усилением торцевой поверхности, Стягивающая пружина, Тип CRSH1, материал ACM (SKF)



### Технические характеристики

#### РАЗМЕРЫ, ММ

d1	50,013
d	50,013
D	69,647
B	12,700

#### ПРОИЗВОДИТЕЛЬ

[SKF](#)

#### АНАЛОГИ

CR	<a href="#">CR 19620</a>
----	--------------------------

#### РАСЧЕТНЫЕ ДАННЫЕ

Рабочая температура мин	-40 °C
Рабочая температура макс	150 °C
Допустимая рабочая температура, в течение короткого периода макс	170 °C
Перепад давления макс	0,070 МПа
Окружная скорость макс	14,510 м/с