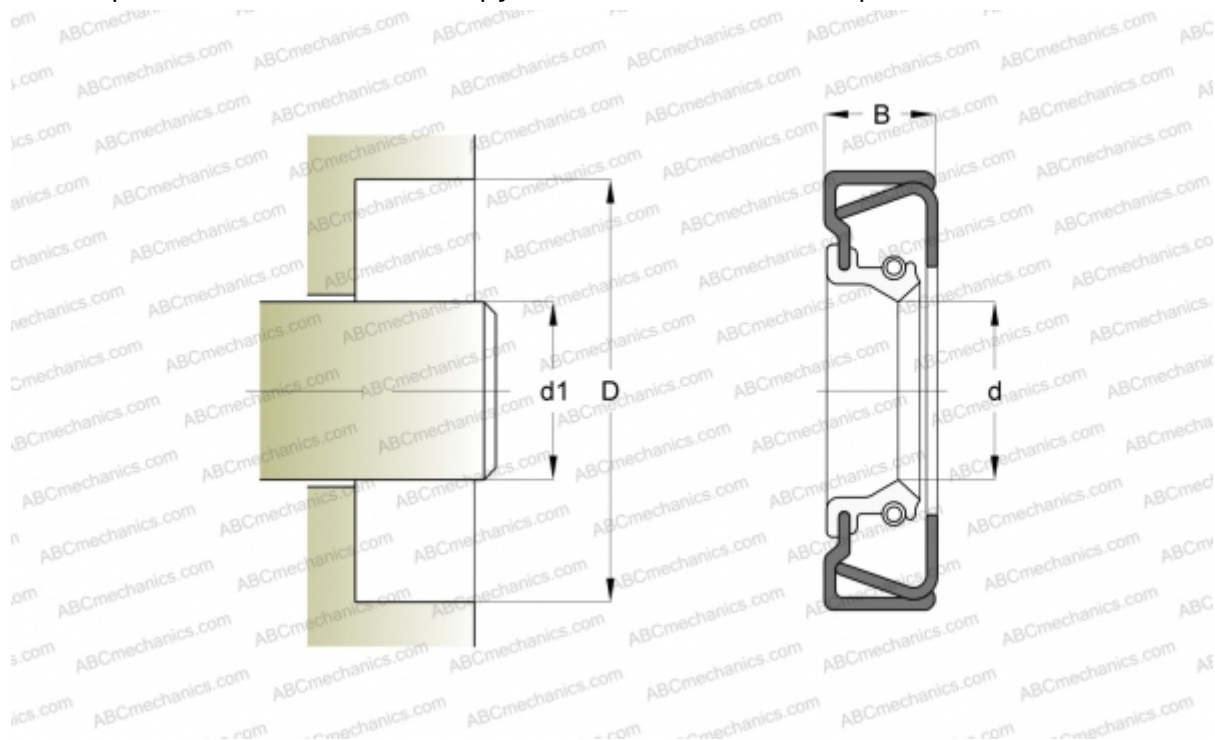


CR 61740 CR

Манжетные уплотнения

ТИП: Манжетные уплотнения, С металлическим корпусом и дополнительным усилением торцевой поверхности, Стягивающая пружина, Тип CRSH1, материал ACM (SKF)



Технические характеристики

РАЗМЕРЫ, ММ

d1	157,175
d	157,175
D	190,500
B	14,300

ПРОИЗВОДИТЕЛЬ

[CR](#)

АНАЛОГИ

SKF	61740
-----	-----------------------

РАСЧЕТНЫЕ ДАННЫЕ

Рабочая температура мин	-40 °C
Рабочая температура макс	150 °C
Допустимая рабочая температура, в течение короткого периода макс	170 °C
Перепад давления макс	0,070 МПа
Окружная скорость макс	22,000 м/с