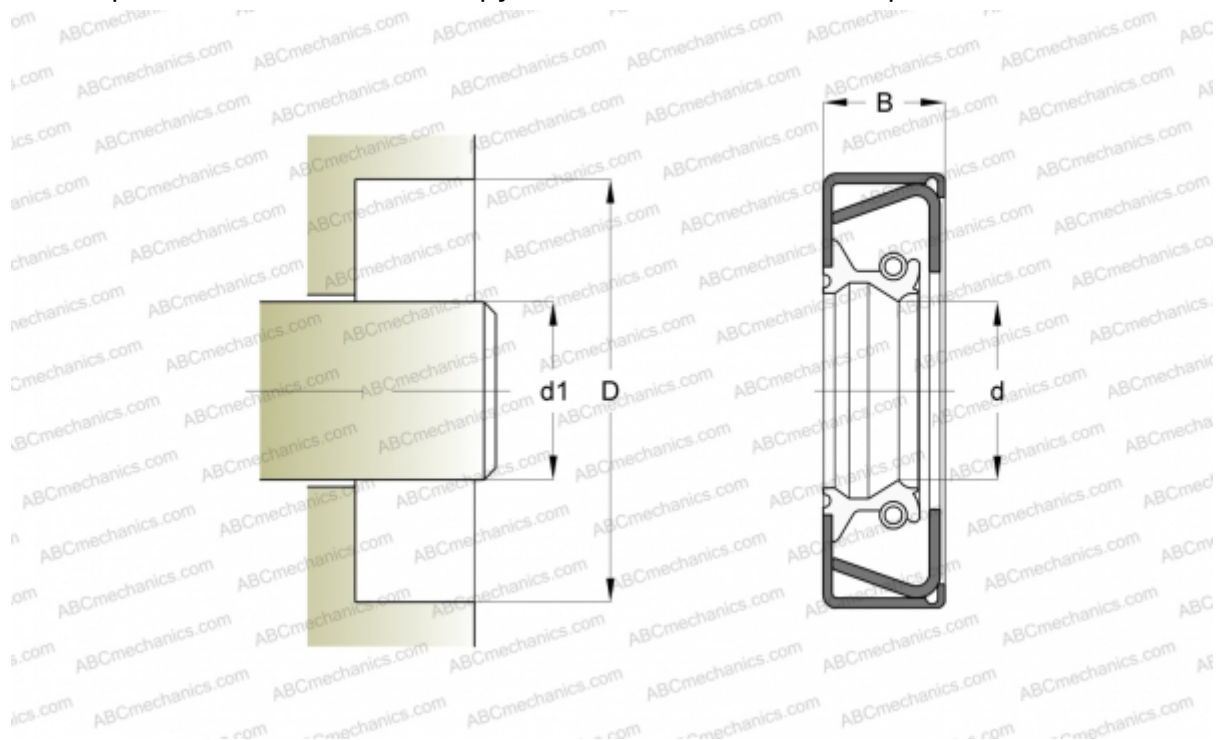


CR 70x90x10 CRWHA1 P CR

Манжетные уплотнения

ТИП: Манжетные уплотнения, С металлическим корпусом и дополнительным усилением торцевой поверхности, Стягивающая пружина, Тип CRWHA1, материал ACM (SKF)



Технические характеристики

РАЗМЕРЫ, ММ

d1	70,000
d	70,000
D	90,000
B	10,000

ПРОИЗВОДИТЕЛЬ

[CR](#)

АНАЛОГИ

SKF [70x90x10 CRWHA1 P](#)

РАСЧЕТНЫЕ ДАННЫЕ

Рабочая температура мин	-40 °C
Рабочая температура макс	150 °C
Допустимая рабочая температура, в течение короткого периода макс	175 °C
Перепад давления макс	0,070 МПа
Окружная скорость макс	18,000 м/с