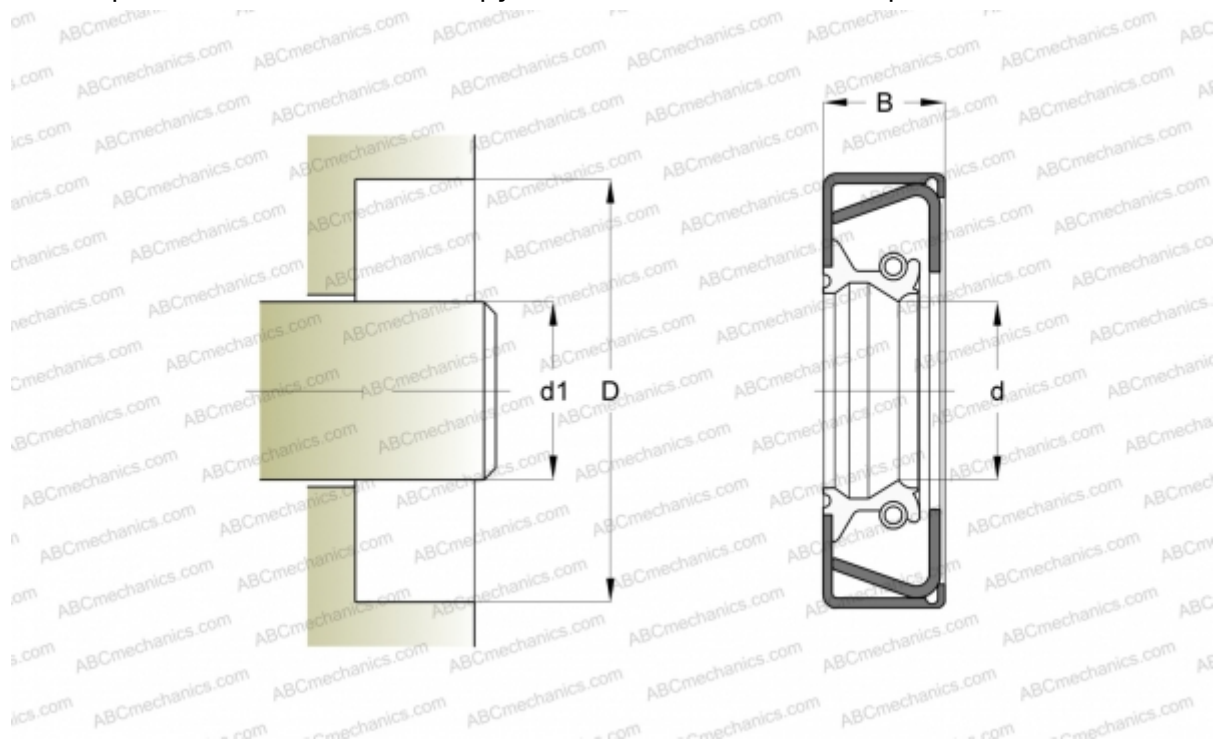


25065 SKF

Манжетные уплотнения

ТИП: Манжетные уплотнения, С металлическим корпусом и дополнительным усилением торцевой поверхности, Стягивающая пружина, Тип CRWHA1, материал ACM (SKF)



Технические характеристики

РАЗМЕРЫ, ММ

d1	63,500
d	63,500
D	89,992
B	11,125

ПРОИЗВОДИТЕЛЬ

[SKF](#)

АНАЛОГИ

CR [CR 25065](#)

РАСЧЕТНЫЕ ДАННЫЕ

Рабочая температура мин	-40 °C
Рабочая температура макс	150 °C
Допустимая рабочая температура, в течение короткого периода макс	175 °C
Перепад давления макс	0,070 МПа
Окружная скорость макс	18,000 м/с