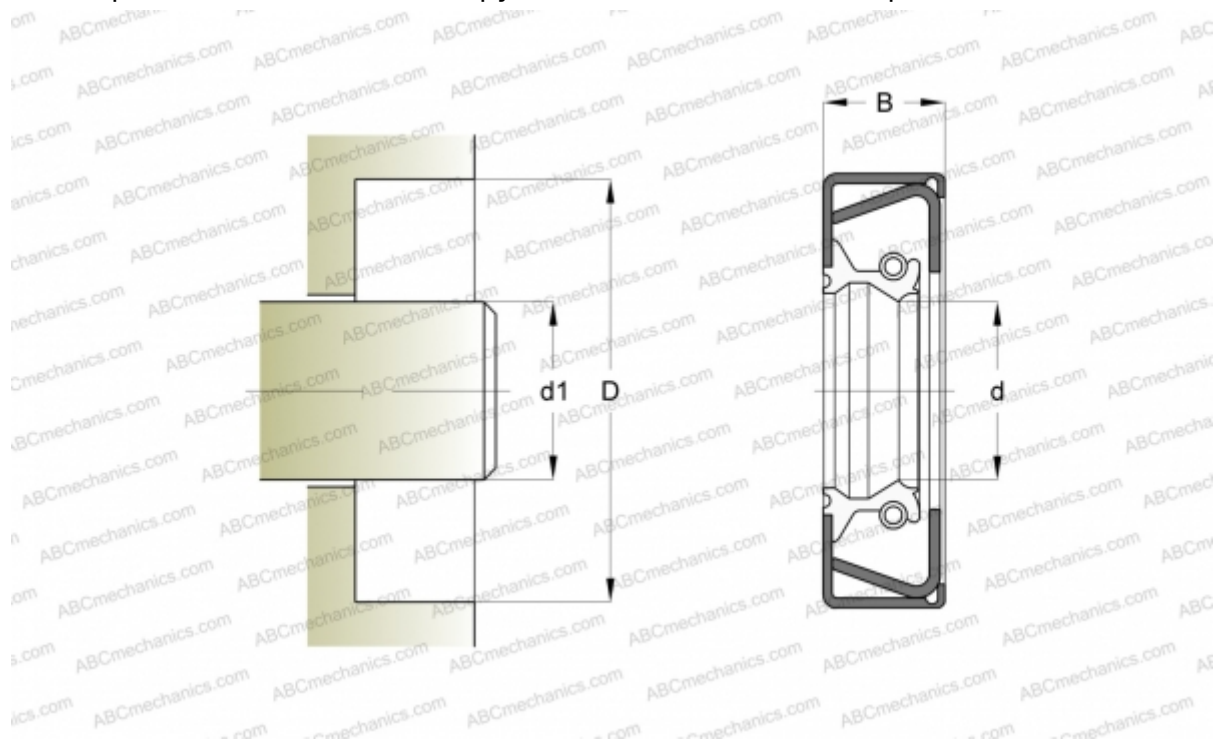


## 37330 SKF

Манжетные уплотнения

ТИП: Манжетные уплотнения, С металлическим корпусом и дополнительным усилением торцевой поверхности, Стягивающая пружина, Тип CRWHA1, материал ACM (SKF)



### Технические характеристики

#### РАЗМЕРЫ, ММ

|      |         |
|------|---------|
| $d1$ | 95,250  |
| $d$  | 95,250  |
| $D$  | 114,325 |
| $B$  | 11,913  |

#### ПРОИЗВОДИТЕЛЬ

[SKF](#)

#### АНАЛОГИ

|    |                          |
|----|--------------------------|
| CR | <a href="#">CR 37330</a> |
|----|--------------------------|

#### РАСЧЕТНЫЕ ДАННЫЕ

|  |            |
|--|------------|
| Рабочая температура мин  | -40 °C     |
| Рабочая температура макс   | 150 °C     |
| Допустимая рабочая температура, в течение короткого периода макс | 175 °C     |
| Перепад давления макс  | 0,070 МПа  |
| Окружная скорость макс   | 18,000 м/с |