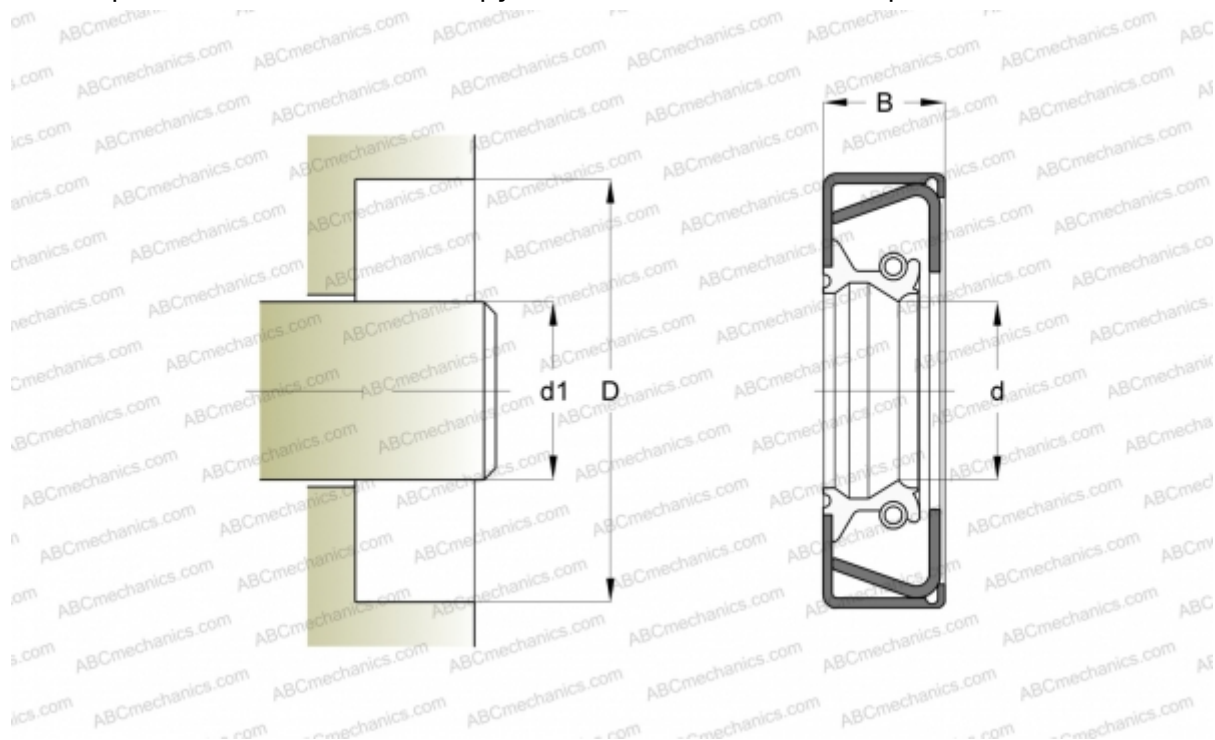


CR 38739 CR

Манжетные уплотнения

ТИП: Манжетные уплотнения, С металлическим корпусом и дополнительным усилением торцевой поверхности, Стягивающая пружина, Тип CRWHA1, материал ACM (SKF)



Технические характеристики

РАЗМЕРЫ, ММ

| | |
|----|---------|
| d1 | 98,425 |
| d | 98,425 |
| D | 133,375 |
| B | 11,125 |

ПРОИЗВОДИТЕЛЬ

[CR](#)

АНАЛОГИ

| | |
|-----|-----------------------|
| SKF | 38739 |
|-----|-----------------------|

РАСЧЕТНЫЕ ДАННЫЕ

| | |
|------------------------------------------------------------------|------------|
| Рабочая температура мин | -40 °C |
| Рабочая температура макс | 150 °C |
| Допустимая рабочая температура, в течение короткого периода макс | 175 °C |
| Перепад давления макс | 0,070 МПа |
| Окружная скорость макс | 18,000 м/с |