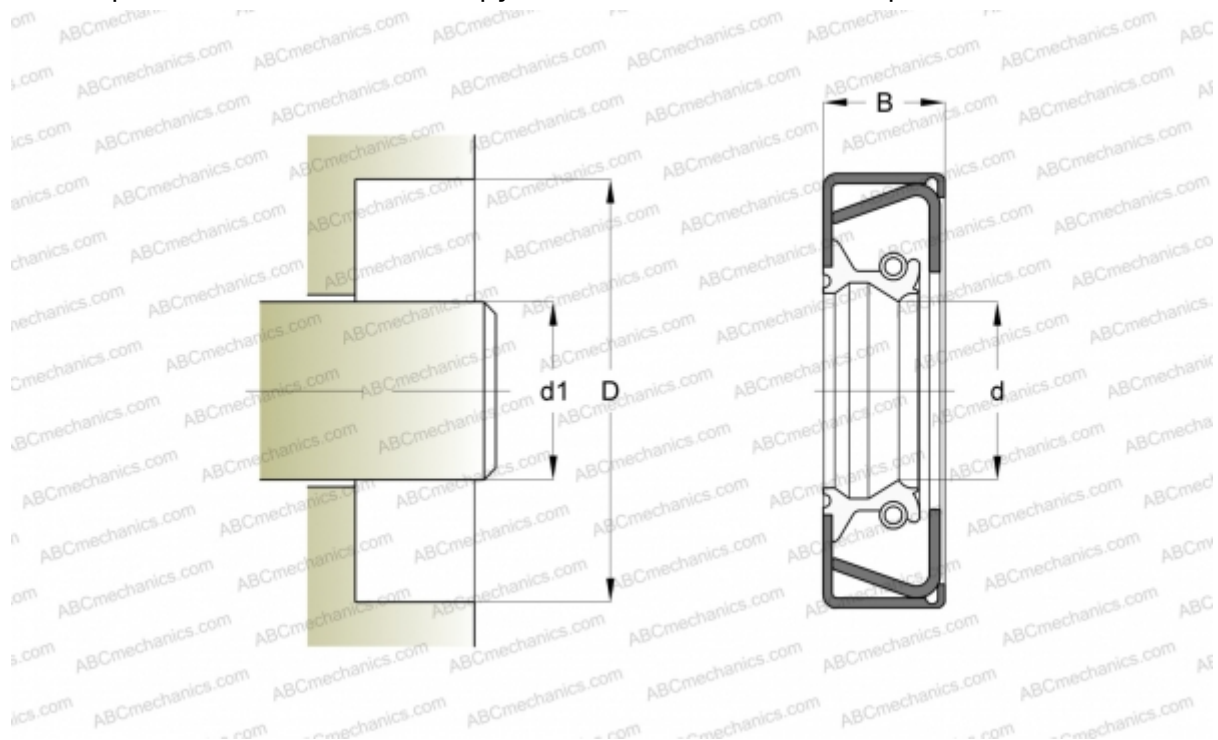


CR 57x92x11 CRWHA1 R CR

Манжетные уплотнения

ТИП: Манжетные уплотнения, С металлическим корпусом и дополнительным усилением торцевой поверхности, Стягивающая пружина, Тип CRWHA1, материал NBR (SKF)



Технические характеристики

РАЗМЕРЫ, ММ

d1	57,000
d	57,000
D	92,000
B	11,000

ПРОИЗВОДИТЕЛЬ

[CR](#)

АНАЛОГИ

SKF	57x92x11 CRWHA1 R
-----	-----------------------------------

РАСЧЕТНЫЕ ДАННЫЕ

Рабочая температура мин	-40 °C
Рабочая температура макс	100 °C
Допустимая рабочая температура, в течение короткого периода макс	120 °C
Перепад давления макс	0,070 МПа
Окружная скорость макс	18,000 м/с