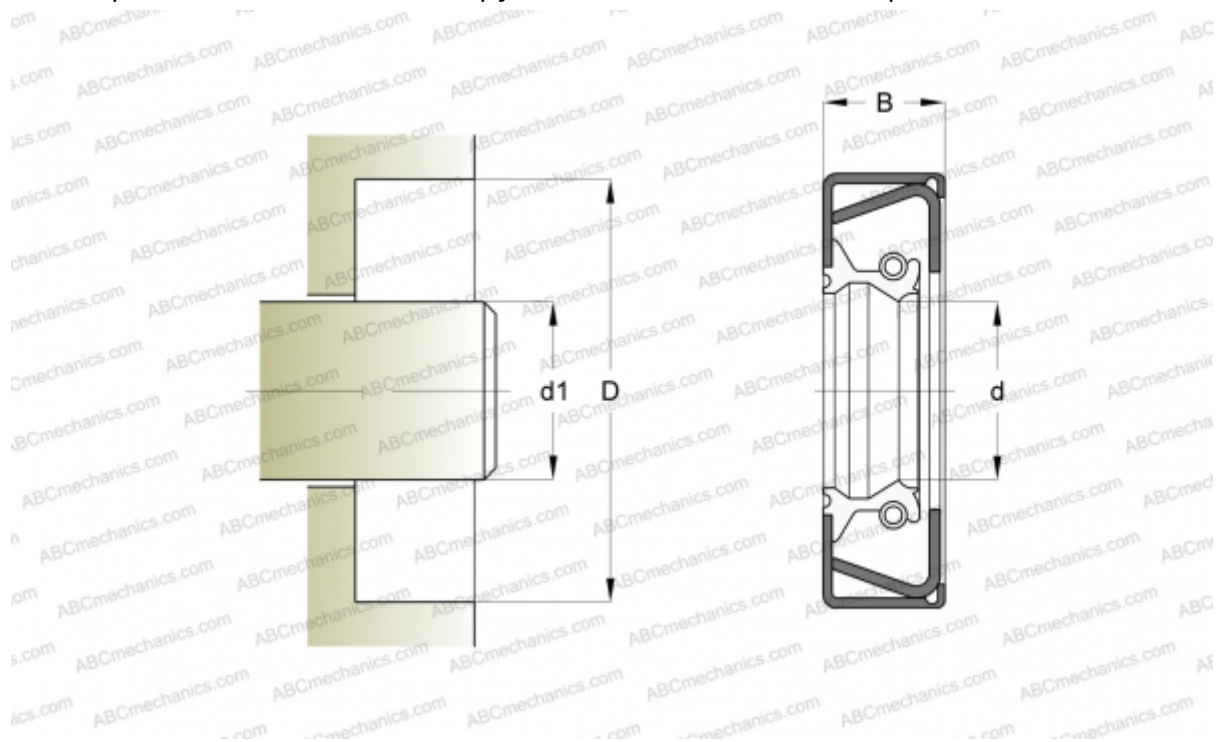


28426 SKF

Манжетные уплотнения

ТИП: Манжетные уплотнения, С металлическим корпусом и дополнительным усилением торцевой поверхности, Стягивающая пружина, Тип CRWHA1, материал NBR (SKF)



Технические характеристики

РАЗМЕРЫ, ММ

d1	72,238
d	72,238
D	100,051
B	13,970

ПРОИЗВОДИТЕЛЬ

[SKF](#)

АНАЛОГИ

CR [CR 28426](#)

РАСЧЕТНЫЕ ДАННЫЕ

Рабочая температура мин	-40 °С
Рабочая температура макс	100 °С
Допустимая рабочая температура, в течение короткого периода макс	120 °С
Перепад давления макс	0,070 МПа
Окружная скорость макс	18,000 м/с