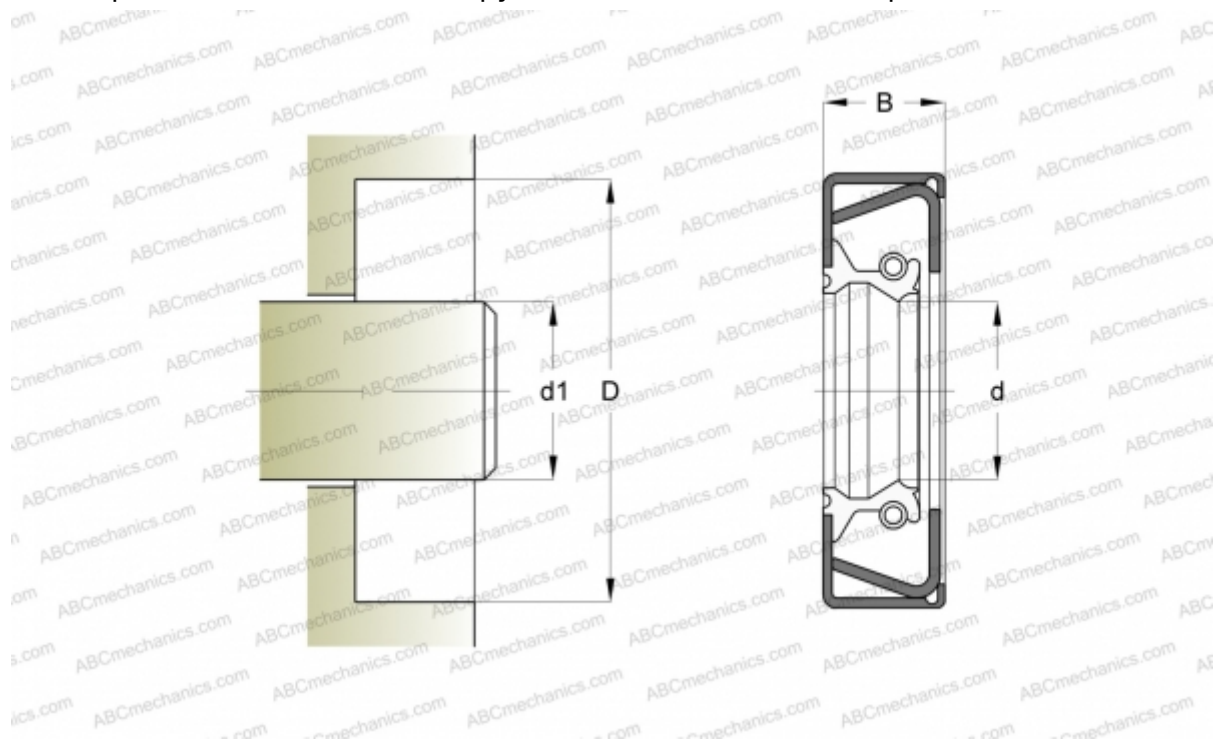


CR 28761 CR

Манжетные уплотнения

ТИП: Манжетные уплотнения, С металлическим корпусом и дополнительным усилением торцевой поверхности, Стягивающая пружина, Тип CRWHA1, материал NBR (SKF)



Технические характеристики

РАЗМЕРЫ, ММ

d1	73,025
d	73,025
D	101,676
B	11,125

ПРОИЗВОДИТЕЛЬ

[CR](#)

АНАЛОГИ

SKF	28761
-----	-----------------------

РАСЧЕТНЫЕ ДАННЫЕ

Рабочая температура мин	-40 °C
Рабочая температура макс	100 °C
Допустимая рабочая температура, в течение короткого периода макс	120 °C
Перепад давления макс	0,070 МПа
Окружная скорость макс	18,000 м/с