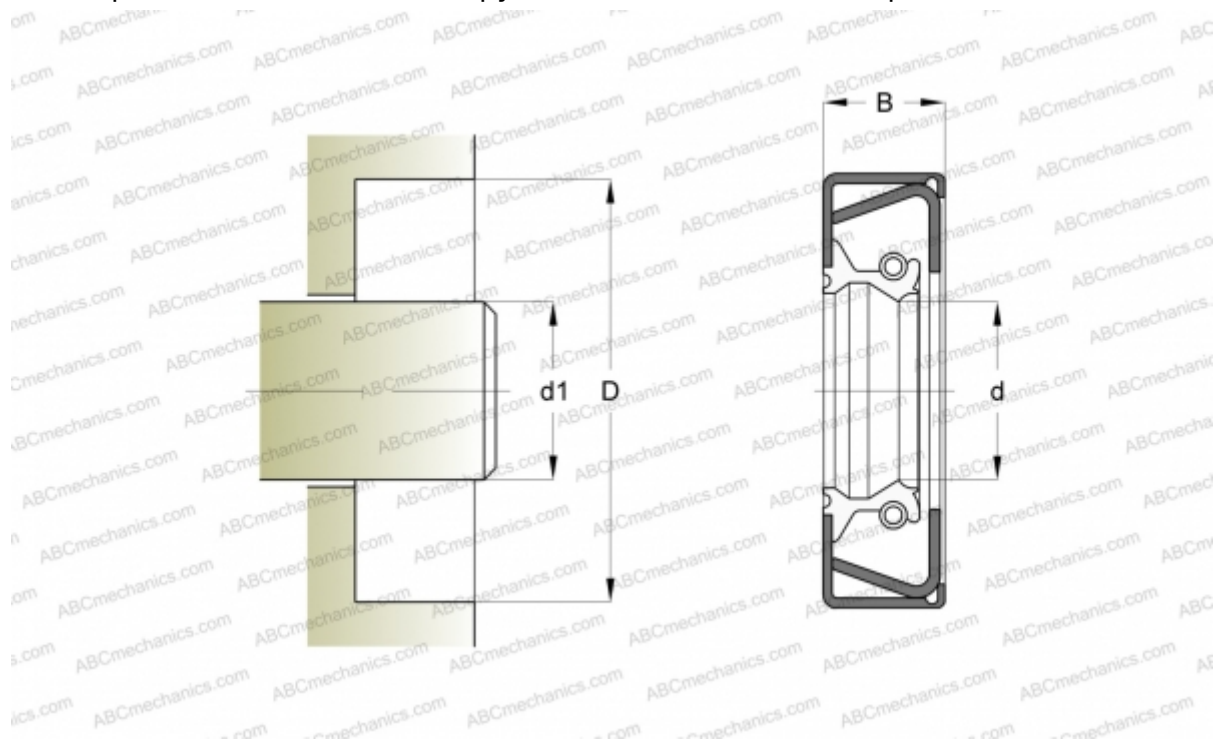


31148 SKF

Манжетные уплотнения

ТИП: Манжетные уплотнения, С металлическим корпусом и дополнительным усилением торцевой поверхности, Стягивающая пружина, Тип CRWHA1, материал NBR (SKF)



Технические характеристики

РАЗМЕРЫ, ММ

d1	79,375
d	79,375
D	101,676
B	11,125

ПРОИЗВОДИТЕЛЬ

[SKF](#)

АНАЛОГИ

CR	CR 31148
----	--------------------------

РАСЧЕТНЫЕ ДАННЫЕ

Рабочая температура мин	-40 °C
Рабочая температура макс	100 °C
Допустимая рабочая температура, в течение короткого периода макс	120 °C
Перепад давления макс	0,070 МПа
Окружная скорость макс	18,000 м/с