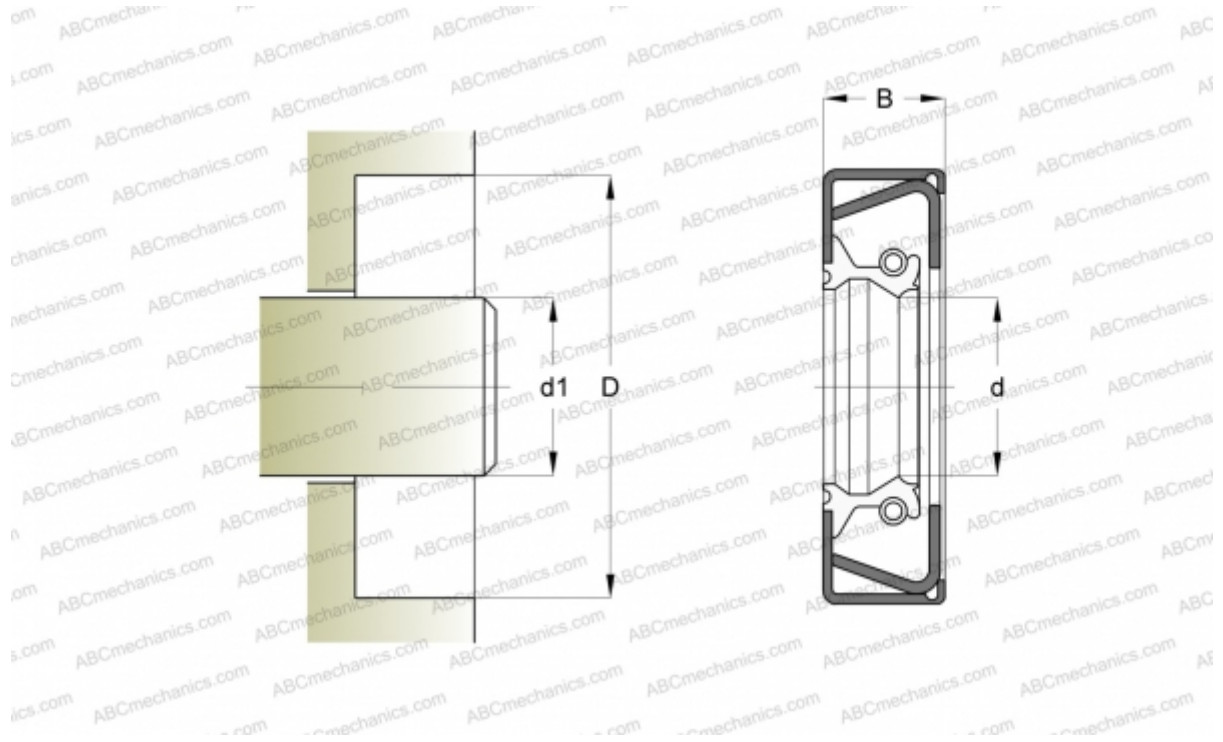


## 21270 SKF

Манжетные уплотнения

ТИП: Манжетные уплотнения, С металлическим корпусом и дополнительным усилением торцевой поверхности, Стягивающая пружина, Тип CRWHA1, материал MVQ/VMQ (SKF)



### Технические характеристики

#### РАЗМЕРЫ, ММ

$d1$	53,975
$d$	53,975
$D$	81,001
$B$	11,913

#### ПРОИЗВОДИТЕЛЬ

[SKF](#)

#### АНАЛОГИ

CR [CR 21270](#)

#### РАСЧЕТНЫЕ ДАННЫЕ

Рабочая температура мин	-70 °C
Рабочая температура макс	160 °C
Допустимая рабочая температура, в течение короткого периода макс	180 °C
Перепад давления макс	0,070 МПа
Окружная скорость макс	26,050 м/с