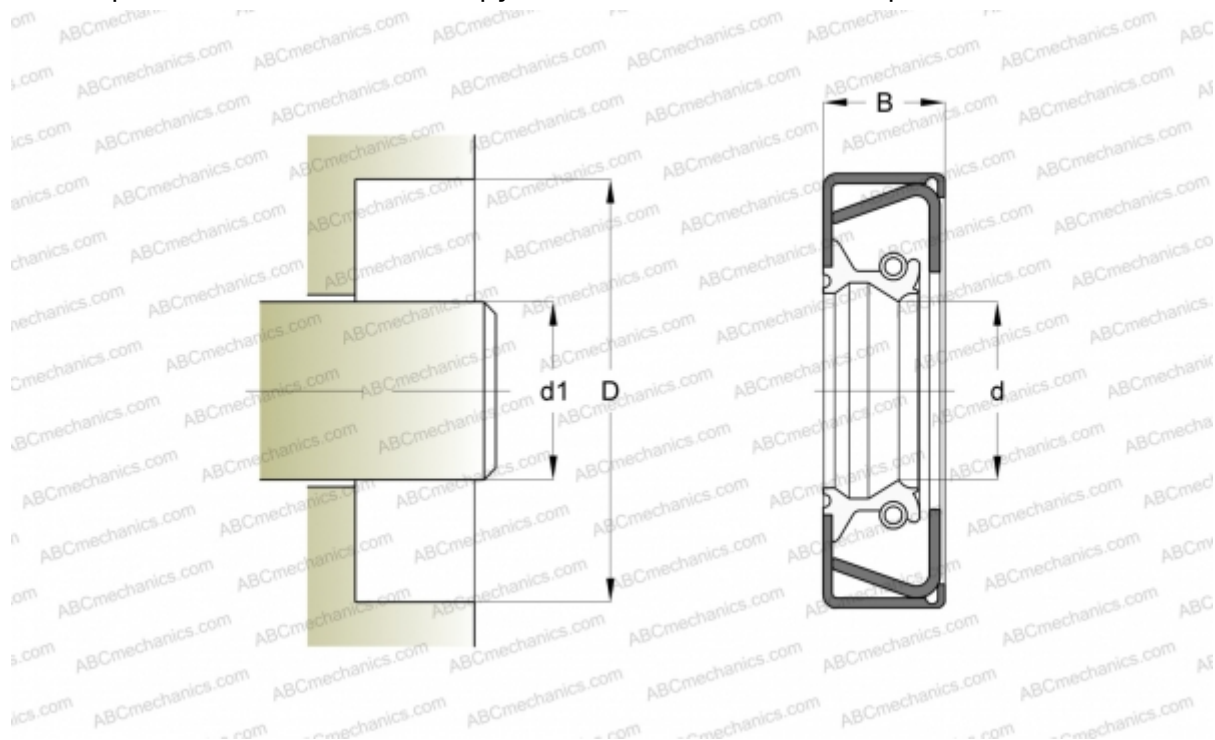


CR 31185 CR

Манжетные уплотнения

ТИП: Манжетные уплотнения, С металлическим корпусом и дополнительным усилением торцевой поверхности, Стягивающая пружина, Тип CRWHA1, материал MVQ/VMQ (SKF)



Технические характеристики

РАЗМЕРЫ, ММ

d1	79,375
d	79,375
D	104,775
B	11,125

ПРОИЗВОДИТЕЛЬ

[CR](#)

АНАЛОГИ

SKF	31185
-----	-----------------------

РАСЧЕТНЫЕ ДАННЫЕ

Рабочая температура мин	-70 °C
Рабочая температура макс	160 °C
Допустимая рабочая температура, в течение короткого периода макс	180 °C
Перепад давления макс	0,070 МПа
Окружная скорость макс	30,380 м/с