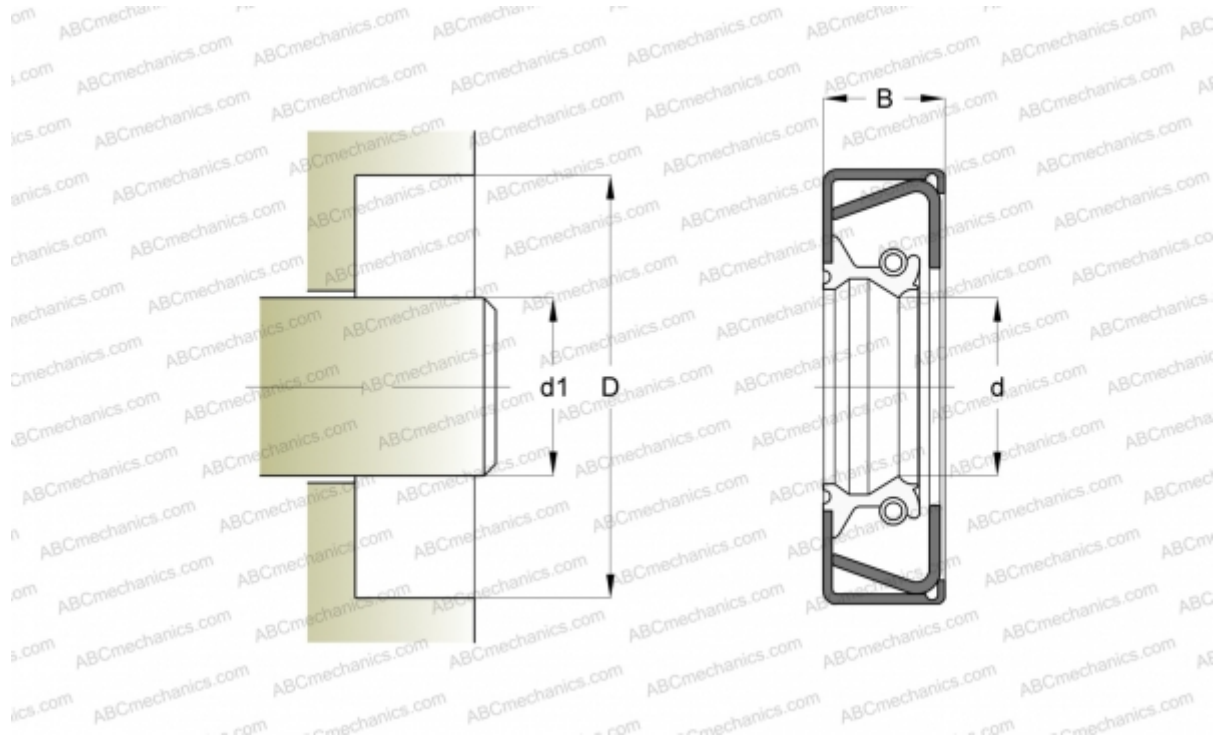


37395 SKF

Манжетные уплотнения

ТИП: Манжетные уплотнения, С металлическим корпусом и дополнительным усилением торцевой поверхности, Стягивающая пружина, Тип CRWHA1, материал MVQ/VMQ (SKF)



Технические характеристики

РАЗМЕРЫ, ММ

d1	95,250
d	95,250
D	120,675
B	11,125

ПРОИЗВОДИТЕЛЬ

[SKF](#)

АНАЛОГИ

CR [CR 37395](#)

РАСЧЕТНЫЕ ДАННЫЕ

Рабочая температура мин	-70 °C
Рабочая температура макс	160 °C
Допустимая рабочая температура, в течение короткого периода макс	180 °C
Перепад давления макс	0,070 МПа
Окружная скорость макс	32,420 м/с