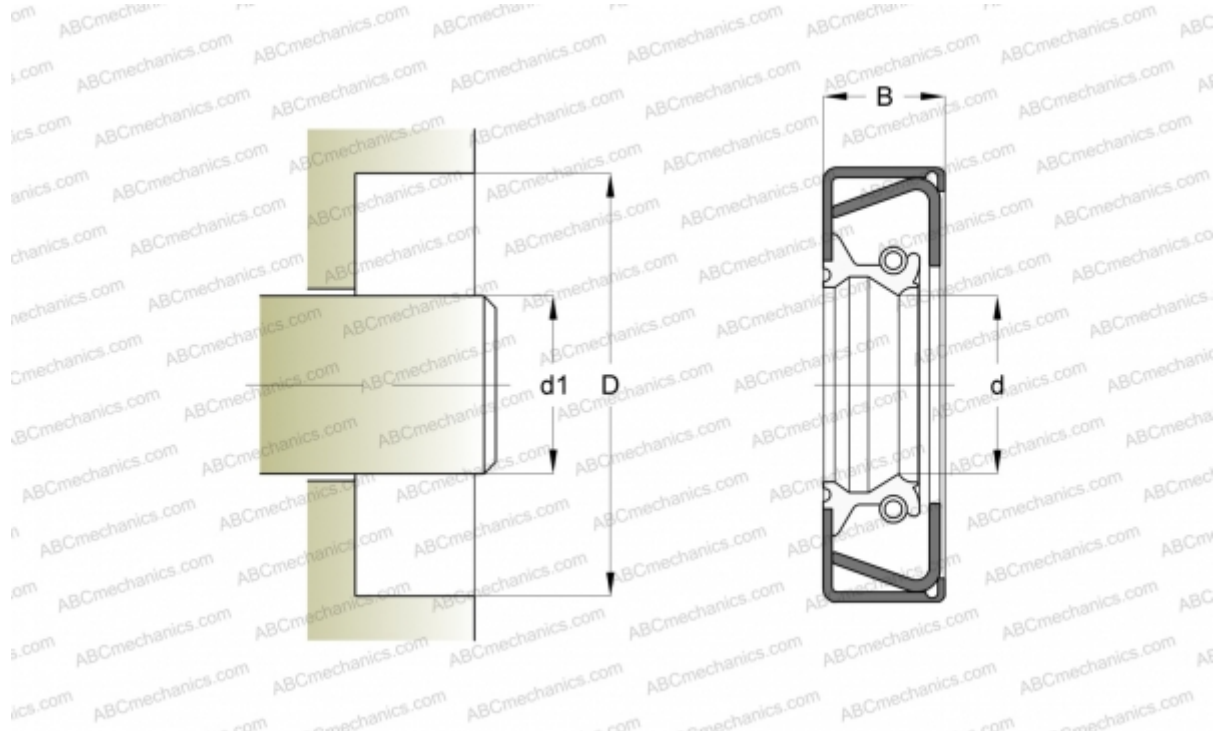


CR 6751 CR

Манжетные уплотнения

ТИП: Манжетные уплотнения, С металлическим корпусом и дополнительным усилением торцевой поверхности, Стягивающая пружина, Тип CRWHA1, материал FPM/FKM (SKF)



Технические характеристики

РАЗМЕРЫ, ММ

d1	17,475
d	17,475
D	31,750
B	6,502

ПРОИЗВОДИТЕЛЬ

[CR](#)

АНАЛОГИ

SKF	6751
-----	----------------------

РАСЧЕТНЫЕ ДАННЫЕ

Рабочая температура мин	-40 °C
Рабочая температура макс	200 °C
Допустимая рабочая температура, в течение короткого периода макс	220 °C
Перепад давления макс	0,070 МПа
Окружная скорость макс	18,000 м/с