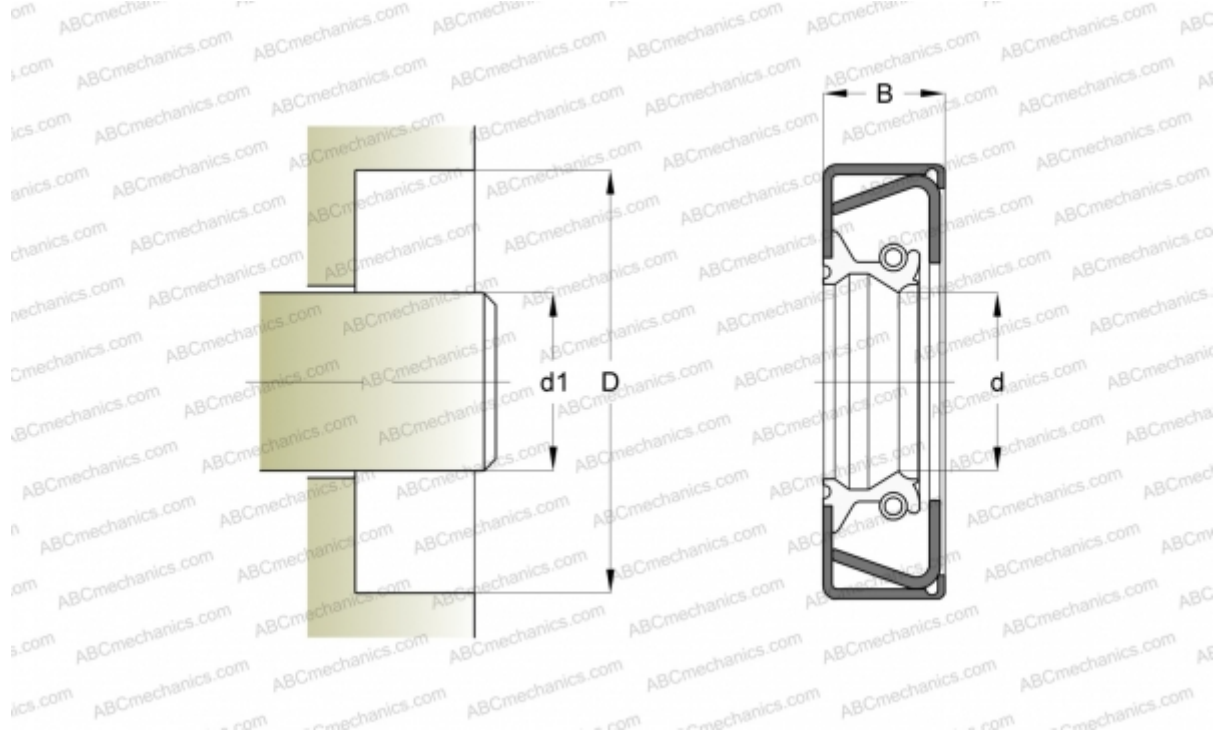


## 12533 SKF

Манжетные уплотнения

ТИП: Манжетные уплотнения, С металлическим корпусом и дополнительным усилением торцевой поверхности, Стягивающая пружина, Тип CRWHA1, материал FPM/FKM (SKF)



### Технические характеристики

#### РАЗМЕРЫ, ММ

d1	31,750
d	31,750
D	52,375
B	10,998

#### ПРОИЗВОДИТЕЛЬ

[SKF](#)

#### АНАЛОГИ

CR [CR 12533](#)

#### РАСЧЕТНЫЕ ДАННЫЕ

Рабочая температура мин	-40 °C
Рабочая температура макс	200 °C
Допустимая рабочая температура, в течение короткого периода макс	220 °C
Перепад давления макс	0,070 МПа
Окружная скорость макс	18,000 м/с