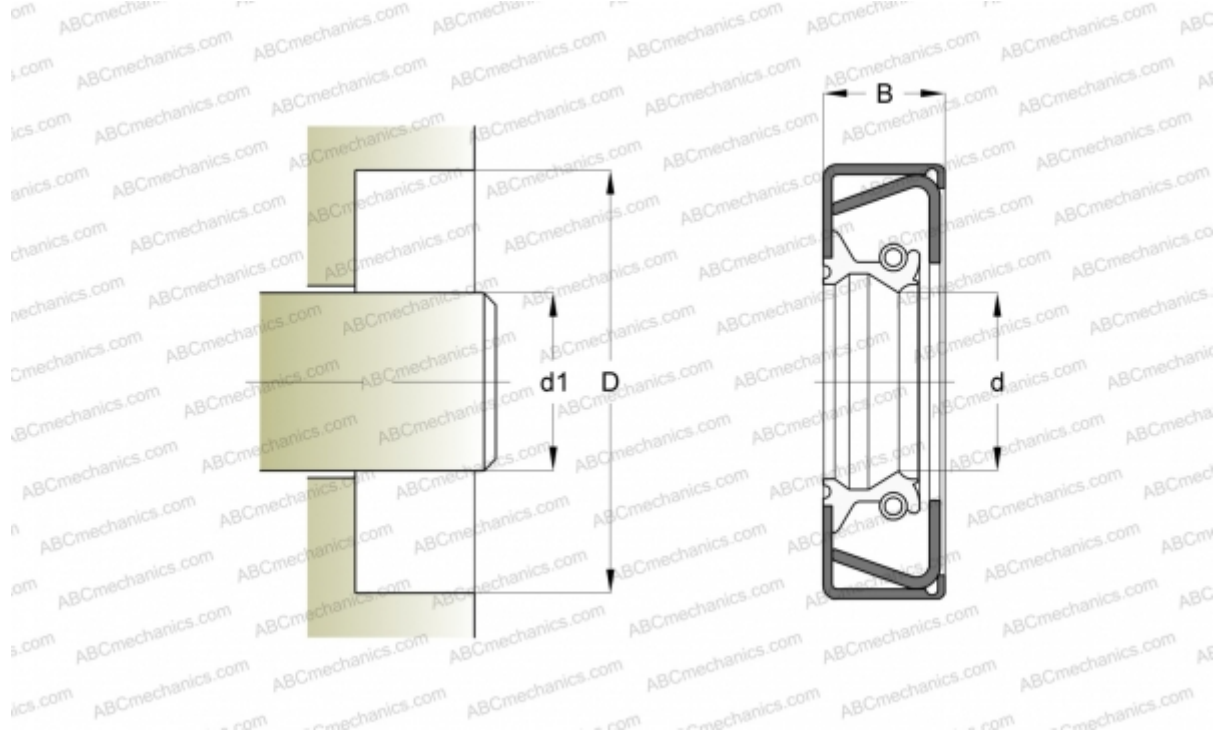


CR 17780 CR

Манжетные уплотнения

ТИП: Манжетные уплотнения, С металлическим корпусом и дополнительным усилением торцевой поверхности, Стягивающая пружина, Тип CRWHA1, материал FPM/FKM (SKF)



Технические характеристики

РАЗМЕРЫ, ММ

| | |
|----|--------|
| d1 | 44,907 |
| d | 44,907 |
| D | 60,020 |
| B | 7,950 |

ПРОИЗВОДИТЕЛЬ

[CR](#)

АНАЛОГИ

| | |
|-----|-----------------------|
| SKF | 17780 |
|-----|-----------------------|

РАСЧЕТНЫЕ ДАННЫЕ

| | |
|--|------------|
| Рабочая температура мин | -40 °C |
| Рабочая температура макс | 200 °C |
| Допустимая рабочая температура, в течение короткого периода макс | 220 °C |
| Перепад давления макс | 0,070 МПа |
| Окружная скорость макс | 18,000 м/с |