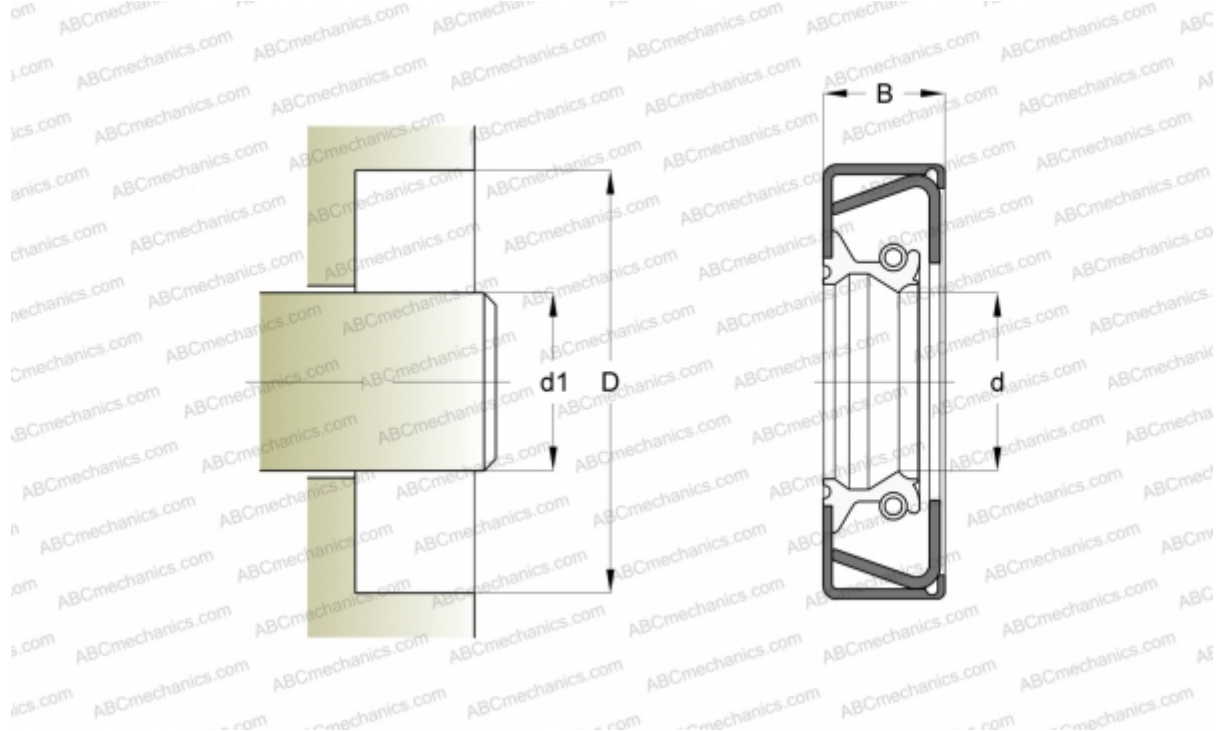


24916 SKF

Манжетные уплотнения

ТИП: Манжетные уплотнения, С металлическим корпусом и дополнительным усилением торцевой поверхности, Стягивающая пружина, Тип CRWHA1, материал FPM/FKM (SKF)



Технические характеристики

РАЗМЕРЫ, ММ

$d1$	63,500
d	63,500
D	82,575
B	11,125

ПРОИЗВОДИТЕЛЬ

[SKF](#)

АНАЛОГИ

CR [CR 24916](#)

РАСЧЕТНЫЕ ДАННЫЕ

Рабочая температура мин	-40 °C
Рабочая температура макс	200 °C
Допустимая рабочая температура, в течение короткого периода макс	220 °C
Перепад давления макс	0,070 МПа
Окружная скорость макс	18,000 м/с