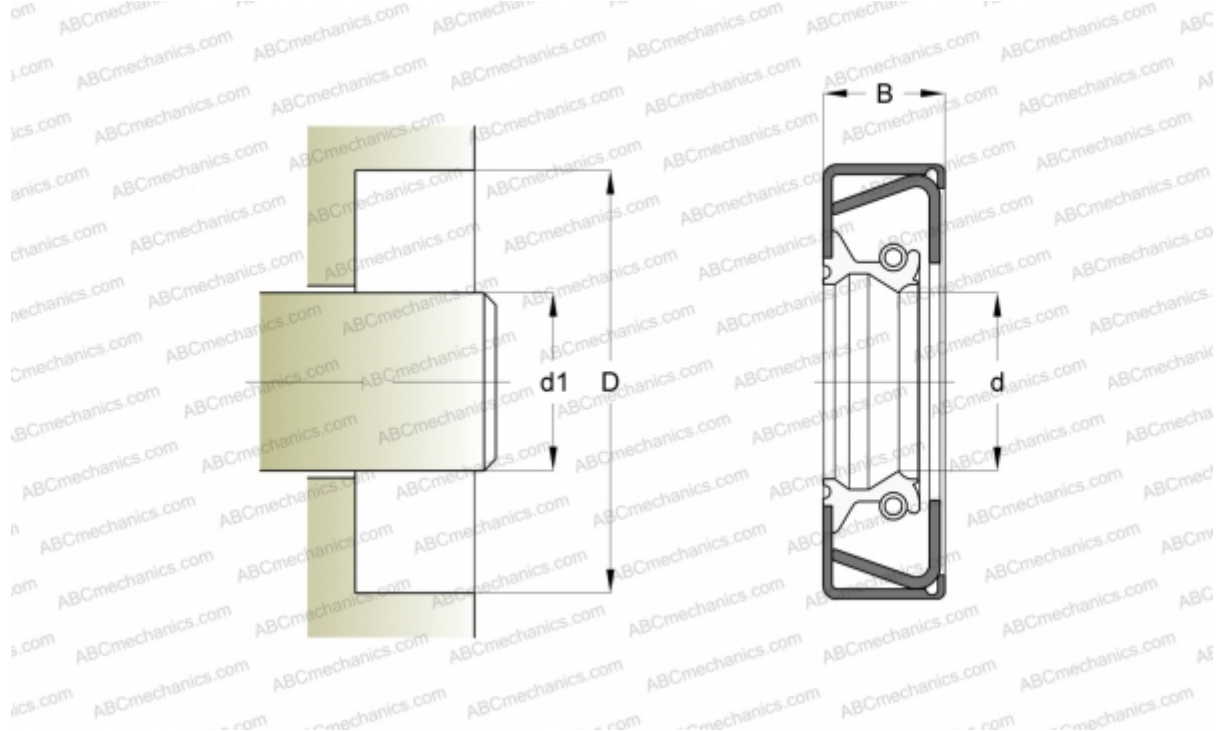


28748 SKF

Манжетные уплотнения

ТИП: Манжетные уплотнения, С металлическим корпусом и дополнительным усилением торцевой поверхности, Стягивающая пружина, Тип CRWHA1, материал FPM/FKM (SKF)



Технические характеристики

РАЗМЕРЫ, ММ

| | |
|----|--------|
| d1 | 73,025 |
| d | 73,025 |
| D | 98,450 |
| B | 11,125 |

ПРОИЗВОДИТЕЛЬ

[SKF](#)

АНАЛОГИ

CR [CR 28748](#)

РАСЧЕТНЫЕ ДАННЫЕ

| | |
|------------------------------------------------------------------|------------|
| Рабочая температура мин | -40 °C |
| Рабочая температура макс | 200 °C |
| Допустимая рабочая температура, в течение короткого периода макс | 220 °C |
| Перепад давления макс | 0,070 МПа |
| Окружная скорость макс | 18,000 м/с |