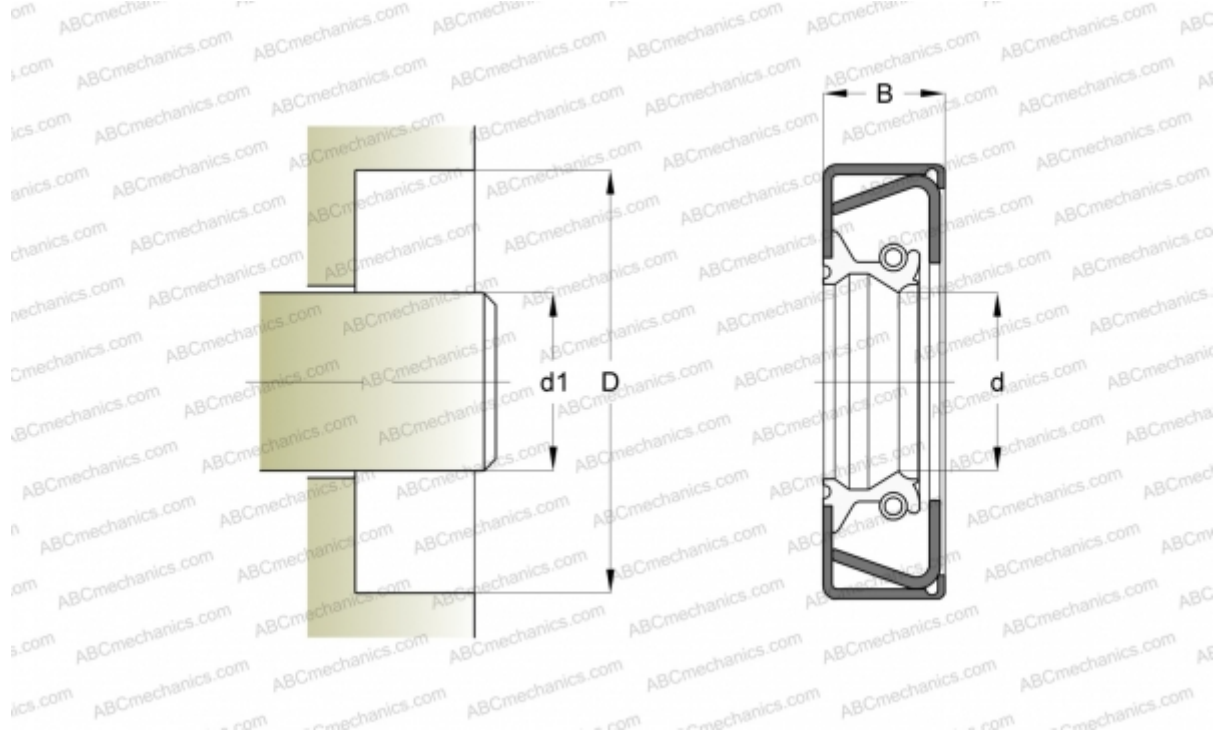


## CR 29383 CR

Манжетные уплотнения

ТИП: Манжетные уплотнения, С металлическим корпусом и дополнительным усилением торцевой поверхности, Стягивающая пружина, Тип CRWHA1, материал FPM/FKM (SKF)



### Технические характеристики

#### РАЗМЕРЫ, ММ

|    |         |
|----|---------|
| d1 | 74,625  |
| d  | 74,625  |
| D  | 101,702 |
| B  | 10,998  |

#### ПРОИЗВОДИТЕЛЬ

[CR](#)

#### АНАЛОГИ

|     |                       |
|-----|-----------------------|
| SKF | <a href="#">29383</a> |
|-----|-----------------------|

#### РАСЧЕТНЫЕ ДАННЫЕ

|                                                                  |            |
|------------------------------------------------------------------|------------|
| Рабочая температура мин                                          | -40 °C     |
| Рабочая температура макс                                         | 200 °C     |
| Допустимая рабочая температура, в течение короткого периода макс | 220 °C     |
| Перепад давления макс                                            | 0,070 МПа  |
| Окружная скорость макс                                           | 18,000 м/с |