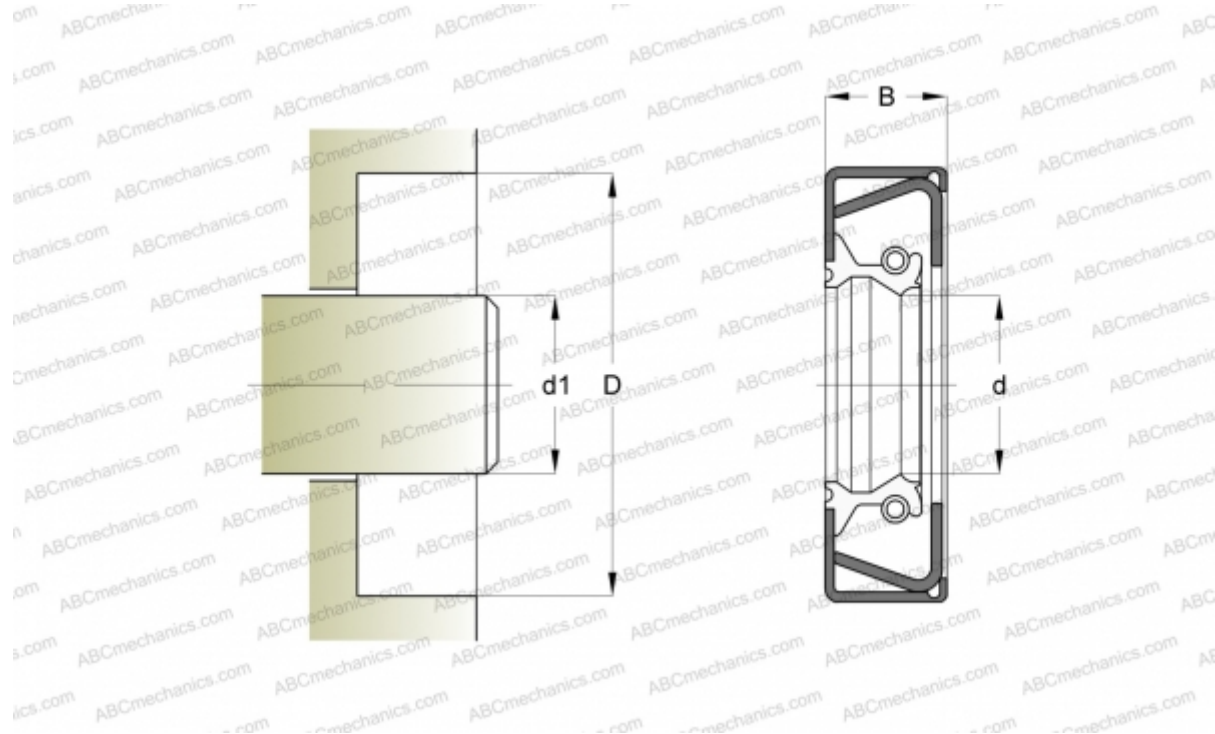


44917 SKF

Манжетные уплотнения

ТИП: Манжетные уплотнения, С металлическим корпусом и дополнительным усилением торцевой поверхности, Стягивающая пружина, Тип CRWHA1, материал FPM/FKM (SKF)



Технические характеристики

РАЗМЕРЫ, ММ

| | |
|----|---------|
| d1 | 114,300 |
| d | 114,300 |
| D | 133,375 |
| B | 11,125 |

ПРОИЗВОДИТЕЛЬ

[SKF](#)

АНАЛОГИ

| | |
|----|--------------------------|
| CR | CR 44917 |
|----|--------------------------|

РАСЧЕТНЫЕ ДАННЫЕ

| | |
|--|------------|
| Рабочая температура мин | -40 °C |
| Рабочая температура макс | 200 °C |
| Допустимая рабочая температура, в течение короткого периода макс | 220 °C |
| Перепад давления макс | 0,070 МПа |
| Окружная скорость макс | 18,000 м/с |