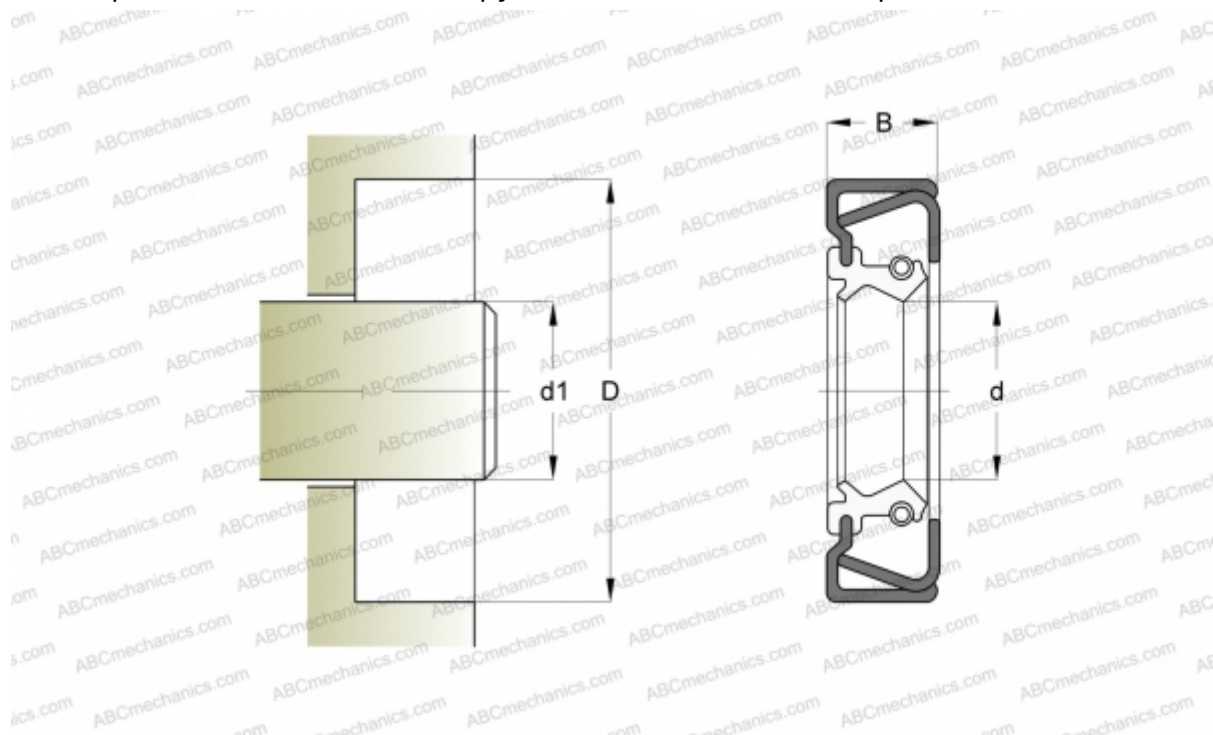


66x85x10 CRSHA1 R SKF

ТИП: Манжетные уплотнения, С металлическим корпусом и дополнительным усилением торцевой поверхности, Стягивающая пружина, Тип CRSHA1, материал NBR (SKF)



Технические характеристики

РАЗМЕРЫ, ММ

d1	66,000
d	66,000
D	85,000
B	10,000

ПРОИЗВОДИТЕЛЬ

[SKF](#)

АНАЛОГИ

CR	CR 66x85x10 CRSHA1 R
----	--------------------------------------

РАСЧЕТНЫЕ ДАННЫЕ

Рабочая температура мин	-40 °C
Рабочая температура макс	100 °C
Допустимая рабочая температура, в течение короткого периода макс	120 °C
Перепад давления макс	0,070 МПа
Окружная скорость макс	10,000 м/с