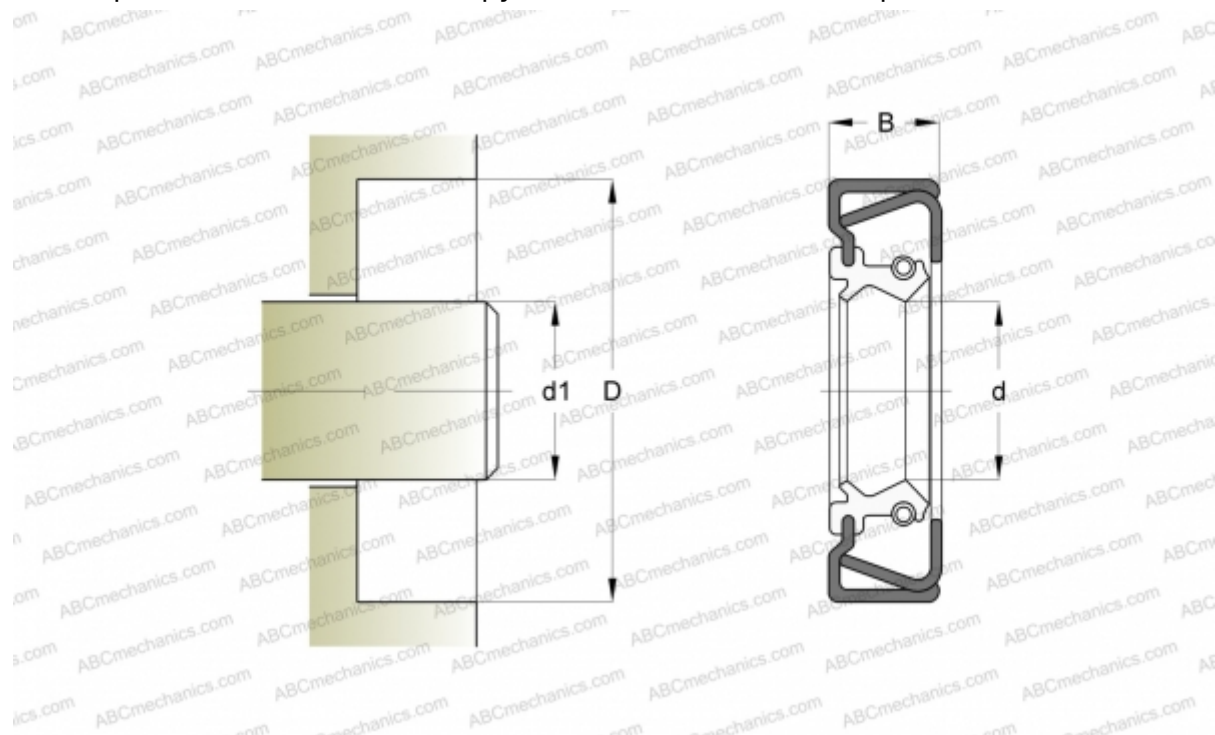


## CR 8213 CR

ТИП: Манжетные уплотнения, С металлическим корпусом и дополнительным усилением торцевой поверхности, Стягивающая пружина, Тип CRSHA1, материал NBR (SKF)



### Технические характеристики

#### РАЗМЕРЫ, ММ

d1	19,837
d	19,837
D	44,501
B	7,950

#### ПРОИЗВОДИТЕЛЬ

[CR](#)

#### АНАЛОГИ

SKF	<a href="#">8213</a>
-----	----------------------

#### РАСЧЕТНЫЕ ДАННЫЕ

Рабочая температура мин	-40 °C
Рабочая температура макс	100 °C
Допустимая рабочая температура, в течение короткого периода макс	120 °C
Перепад давления макс	0,070 МПа
Окружная скорость макс	10,000 м/с