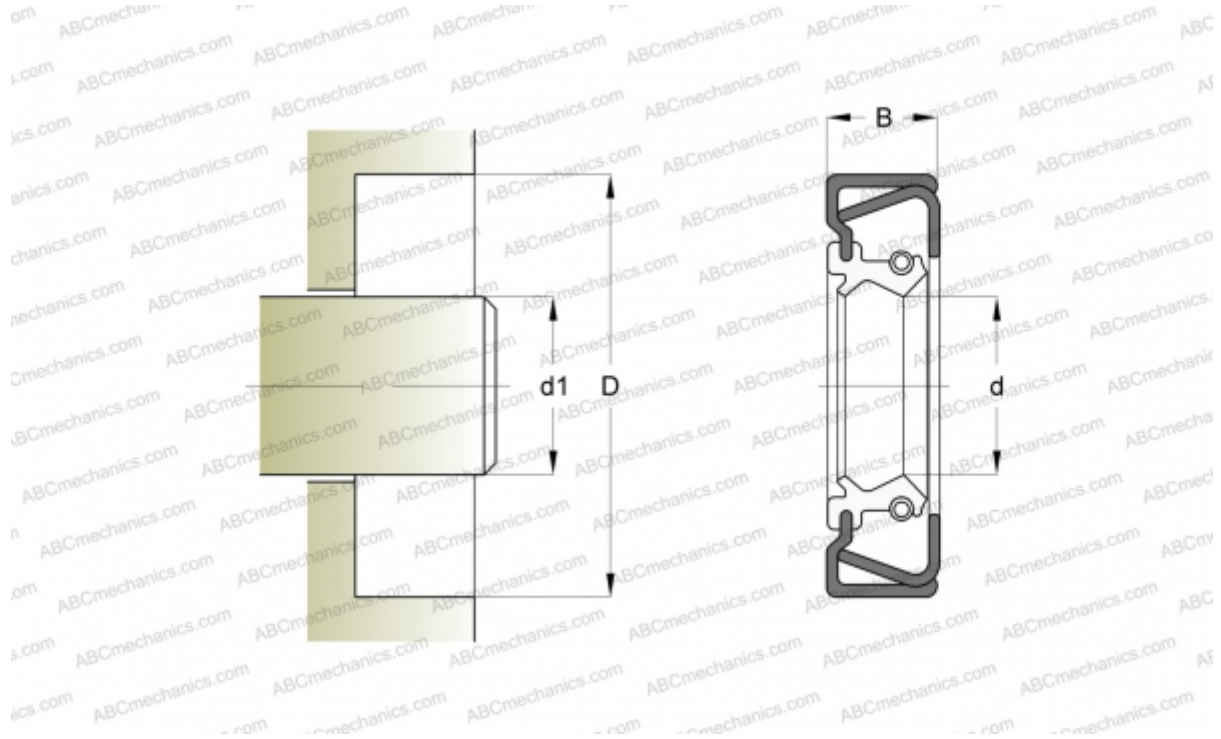


CR 41833 CR

ТИП: Манжетные уплотнения, С металлическим корпусом и дополнительным усилением торцевой поверхности, Стягивающая пружина, Тип CRSHA1, материал NBR (SKF)



Технические характеристики

РАЗМЕРЫ, ММ

d1	106,375
d	106,375
D	146,075
B	12,700

ПРОИЗВОДИТЕЛЬ

[CR](#)

АНАЛОГИ

SKF	41833
-----	-----------------------

РАСЧЕТНЫЕ ДАННЫЕ

Рабочая температура мин	-40 °C
Рабочая температура макс	100 °C
Допустимая рабочая температура, в течение короткого периода макс	120 °C
Перепад давления макс	0,070 МПа
Окружная скорость макс	10,000 м/с