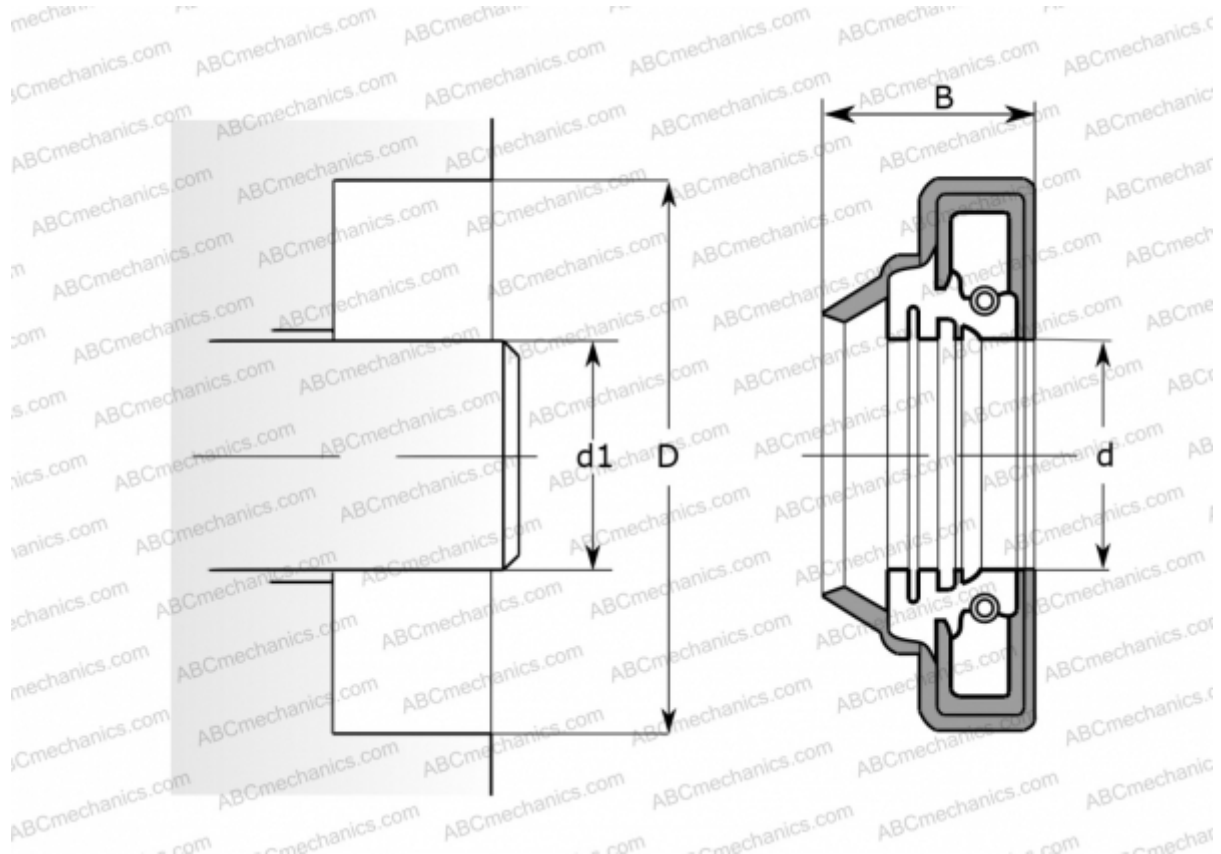


## CR 13916 CR

Манжетные уплотнения

ТИП: Манжетные уплотнения, С металлическим корпусом и дополнительным усилением торцевой поверхности, Стягивающая пружина, Тип TL8, материал NBR (SKF)



### Технические характеристики

#### РАЗМЕРЫ, ММ

d1	34,925
d	34,925
D	72,009
B	15,088

#### ПРОИЗВОДИТЕЛЬ

[CR](#)

#### АНАЛОГИ

SKF	<a href="#">13916</a>
-----	-----------------------

#### РАСЧЕТНЫЕ ДАННЫЕ

Рабочая температура мин	-40 °C
Рабочая температура макс	100 °C
Допустимая рабочая температура, в течение короткого периода макс	120 °C
Перепад давления макс	0,070 МПа
Окружная скорость макс	8,520 м/с