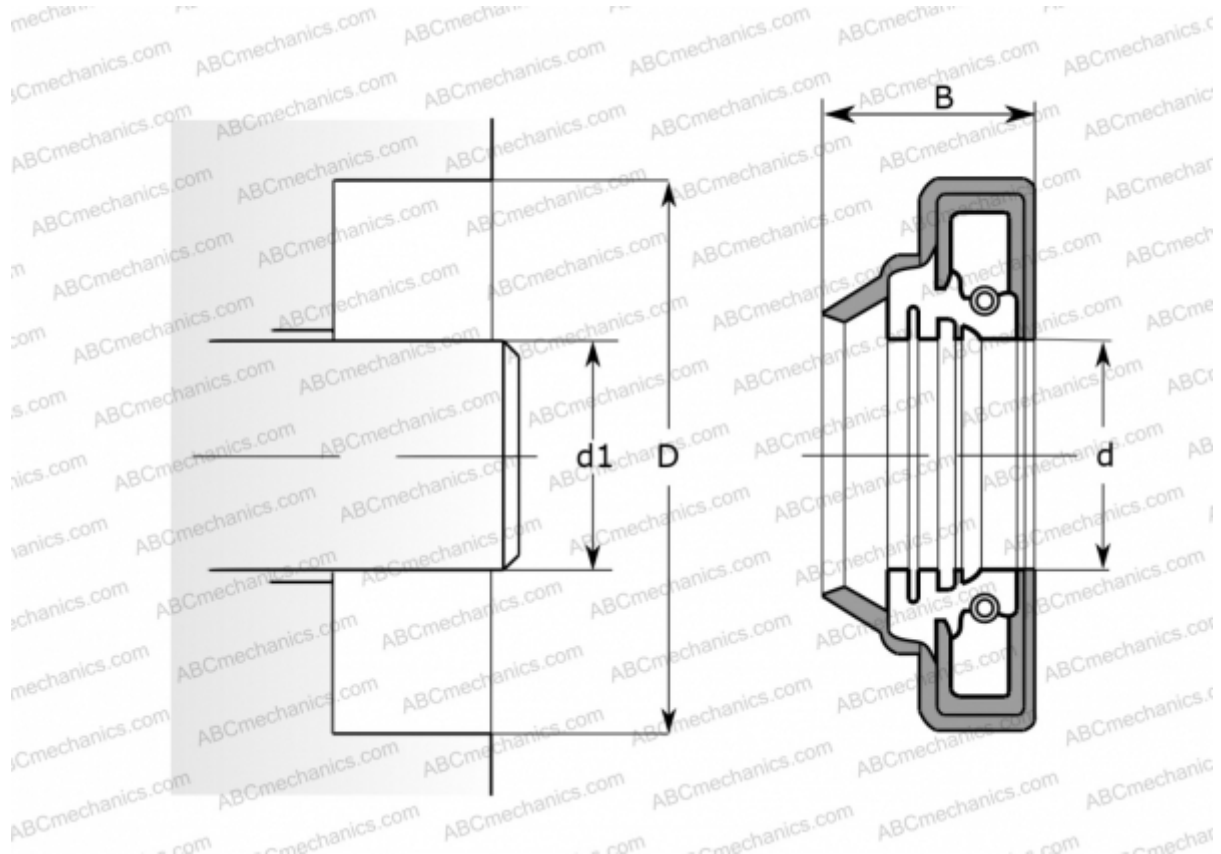


CR 19251 CR

Манжетные уплотнения

ТИП: Манжетные уплотнения, С металлическим корпусом и дополнительным усилением торцевой поверхности, Стягивающая пружина, Тип TL8, материал NBR (SKF)



Технические характеристики

РАЗМЕРЫ, ММ

d1	49,225
d	49,225
D	68,224
B	15,088

ПРОИЗВОДИТЕЛЬ

[CR](#)

АНАЛОГИ

SKF	19251
-----	-----------------------

РАСЧЕТНЫЕ ДАННЫЕ

Рабочая температура мин	-40 °C
Рабочая температура макс	100 °C
Допустимая рабочая температура, в течение короткого периода макс	120 °C
Перепад давления макс	0,070 МПа
Окружная скорость макс	7,770 м/с